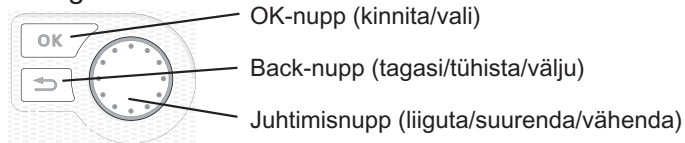


Kasutusjuhend
NIBE™ F1345
Maasoojuspump

Lühijuhised

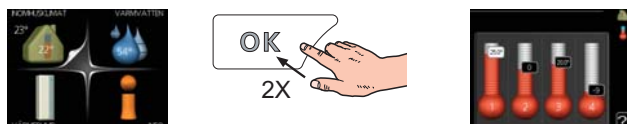
Navigeerimine



Nuppude funktsioonide üksikasjalikud selgitused on toodud lk 6.

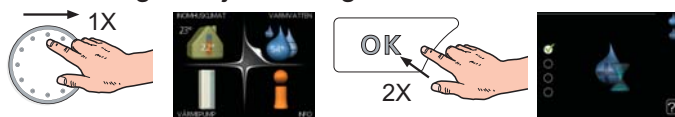
Menüüde sirvimise ja erinevate seadistuste määramise kirjeldus on toodud lk 8.

Sisekliima seadistamine



Peamenüü käivitusrežiimis saadakse ruumitemperatuuri seadistamise režiim vajutades kaks korda OK-nuppu. Täiendavat infot seadistuste kohta lugege lk 10.

Suurendage sooja vee kogust



Sooja vee koguse ajutiseks suurendamiseks keerake esmalt juhtimisnuppu menüü 2 (veetilgad) märgistamiseks ja vajutage seejärel kaks korda OK-nuppu. Täiendavat infot seadistuste kohta lugege lk 17.

Kui seadme töös esineb häireid

Kui seadme töös esineb mis tahes häireid, võib enne paigaldajaga ühendust võtmist rakendada mõningaid meetmeid. Vt lk 40 juhiseid.

Sisukord

1 Oluline teave _____	2	Menüü 3 - INFO _____	19
Paigaldusinfo _____	2	Menüü 4 - SOOJUSPUMP _____	21
Ohutusteave _____	3	Menüü 5 - HOOLDUS _____	25
Ohutusnõuded _____	3		
Seerianumber _____	4	4 Hooldus _____	33
Kontaktteave _____	5	Hooldustoimingud _____	33
2 Juhtimine – sissejuhatus _____	6	5 Häired seadme töös _____	40
Ekraan _____	6	Infomenüü _____	40
Menüüsüsteem _____	7	Häiresignaalide haldamine _____	40
		Veaotsing _____	40
3 Juhtimine – menüüd _____	10	Häirenimekiri _____	42
Menüü 1 - SISEKLIIMA _____	10		
Menüü 2 - SOE TARBEVESI _____	17	Terminite register _____	50

1 Oluline teave

Paigaldusinfo

Toode	F1345
Seerianumber Ülem	
Seerianumber Alluv 1	
Seerianumber Alluv 2	
Seerianumber Alluv 3	
Seerianumber Alluv 4	
Seerianumber Alluv 5	
Seerianumber Alluv 6	
Seerianumber Alluv 7	
Seerianumber Alluv 8	
Paigaldamise kuupäev	
Paigaldaja	
Maakollektori vedeliku tüüp – Segamisvahekord/külmumispunkt	
Aktiivne maakollektori pikkus/ puurkaevu sügavus	

Nr	Nimetus	Vaikimisi seadistused	Seadistus	✓	Lisaseadmed
191	küttegaafik (nihe)	0			
191	küttegaafik (küttegaafiku kaldenurk)	7			

Alati tuleb öelda seadme seerianumber.

Kinnitus, et süsteem on paigaldatud NIBE paigaldusjuhise ja kohaldatavate eeskirjade kohaselt.

Kuupäev _____ Allkiri _____

Ohutusteave

See seade on loodud kasutamiseks kodus majapidamises ning ei ole mõeldud kasutamiseks isikute poolt (k.a lapsed), kellel on piiratud füüsilised, sensoorsed või vaimsed võimed või kellel puudub vastav kogemus ja teadmised, v.a juhul, kui seadme kasutamist juhendab või instrueerib isik, kes vastutab nende ohutuse eest.

Seade on ka mõeldud kasutamiseks ekspertide või vastava väljaõppega kasutajate poolt poodides, hotellides, kergetööstus- ja põllumajandusettevõtetes ning sarnastes keskkondades. See seade on kooskõlas madalpinge direktiiviga LVD 2006/95/EC ja masinadirektiiviga 2006/42/EC.

Laste tegevust tuleb jälgida tagamaks, et nad seadmega ei mängi.

See on originaalkasutusjuhend, mille tõlkimine ei ole lubatud ilma NIBE nõusolekuta.

Reserveeritud õigus teha konstruktsioonimuudatusi.
©NIBE 2012

Sümbolid



Tähelepanu!

See sümbol tähistab ohtu seadmele või inimesele.



Hoiatus!

See sümbol tähistab olulist teavet, millele tuleks paigaldise hooldamisel tähelepanu pöörata.



Vihje!

See sümbol tähistab nõuandeid toote paremaks kasutamiseks.

Märgistus

F1345 omab CE-vastavusmärgist ja vastab kaitseklassile IP21.

CE-märgistusega tagab NIBE, et toode vastab kõikide asjakohaste ELi direktiividega sätestatud eeskirjadele. CE-märgistuse omamine on kohustuslik enamikule ELis müüdavatele toodetele olenemata nende valmistamise kohast.

Kaitseklass IP21 tähendab, et seadet võib käega puudutada, 12,5 mm või suurema läbimõõduga võõrkehade ei saa seadmesse sattuda ega seda kahjustada ning toode on kaitstud sellele tilkva vee eest.

Ohutusnõuded

Hoiatus

Paigaldust võib läbi viia vaid kvalifitseeritud paigaldaja.

Juhul kui paigaldate süsteemi ise, võivad süsteemi tööhäire tõttu esineda tõsised probleemid, nt veelekked, külmaagensi lekked, elektrilöögid, tule- ja tervisekahjustused.

Kasutage üksnes originaalvarvikuid ja paigalduses mainitud komponente.

Juhul kui kasutatakse muid osi peale meie poolt mainitute, võivad esineda veelekked, elektrilöögid, tule- ja tervisekahjustused, kuna seade ei pruugi korrektselt töötada.

Paigaldage seade hästi toestatud asukohta.

Ebasobivad paigalduskohad võivad põhjustada seadme maha kukkumist, materiaalselt kahju ja tervisekahjustusi. Ilma piisava toeta paigaldus võib põhjustada ka vibreerimist ja müra.

Veenduge, et seade on paigaldades stabiilne nii, et see suudab taluda maavärinaid ja tugevaid tuuli.

Ebasobivad paigalduskohad võivad põhjustada seadme maha kukkumist, materiaalselt kahju ja tervisekahjustusi.

Elektritöid peab teostama kvalifitseeritud elektrik ja süsteem tuleb ühendada eraldi vooluringina.

Ebapiisava võimsusega elektritoide ja valem funktsioon võivad põhjustada elektrilööke ja tulekahju.

Kasutage külmaine jaoks ettenähtud torusid ja tööriistu.

Teiste külmainete jaoks mõeldud osade kasutamine võib põhjustada tõrkeid ja raskeid õnnetusi, mis on tingitud tööahela plahvatuslikest leketest.

Ärge teostage ise mis tahes parandusi. Juhul kui süsteem vajab parandamist, võtke ühendust oma edasimüüjaga.

Valesti teostatud parandused võivad põhjustada vee- ja külmaagensi lekked, elektrilööke või tulekahju.

Soojuspumba eemaldamiseks võtke ühendust oma edasimüüja või eksperdiga.

Valesti teostatud paigaldus võib põhjustada vee- ja külmaagensi lekked, elektrilööke või tulekahju.

Hoolduse või ülevaatuse ajaks lülitage vool välja.

Juhul kui voolu välja ei lülitata, tekib pöörleva ventilaatori tõttu elektrilööke või kahjustuste oht.

Ärge käivitage seadet eemaldatud paneelide või kaitsetega.

Pöörlevate osade, kuumade pindade või kõrgepingeosade puudutamine võib põhjustada tervisekahjustusi kinnijäämise, põletuste või elektrilööke tõttu.

Enne elektritööde alustamist lülitage vool välja.

Voolu mitte välja lülitamisel tekib elektrilöögi oht ning seadmete kahjustamise ja valem funktsioneerimise oht.

Ettevaatus

Ärge kasutage seadet teistsugustel eriotstarvetel nagu näiteks toidu säilitamiseks, täppistööristade jahutamiseks, loomade, kunsti või lillede külmsäilitamiseks.

See võib seadmeid kahjustada.

Vabanegge pakkematerjalist ettenähtud viisil.

Mis tahes järelejäänud pakkematerjal võib põhjustada füüsilisi vigastusi, kuna selles võib olla naelu ja puitu.

Ärge puudutage nuppe märgade kätega.

See võib elektrilööke põhjustada.

Ärge voolu koheselt pärast töö alustamist välja lülitage.

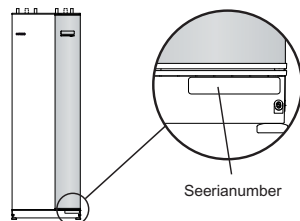
Oodake vähemalt 5 minutit, vastasel juhul tekib veelekked või rikke oht.

Ärge juhtige süsteemi pealülitist.

See võib põhjustada tulekahju või veeleket. Lisaks võib ventilaator ootamatult käivituda, mis võib tervisekahjustusi põhjustada.

Seerianumber

Seerianumber on toodud esikatte paremas allnurgas ja infomenüüs (menüü 3.1).



Hoiatus!

Vea teatamisel lisage alati toote seerianumber (14 numbrit).

Kontaktteave

AT KNV Energietechnik GmbH, Gahberggasse 11, 4861 Schörfling

Tel: +43 (0)7662 8963-0 Fax: +43 (0)7662 8963-44 E-mail: mail@knv.at www.knv.at

CH NIBE Wärmetechnik AG, Winterthurerstrasse 710, CH-8247 Flurlingen

Tel: (52) 647 00 30 Fax: (52) 647 00 31 E-mail: info@nibe.ch www.nibe.ch

CZ Druzstevni zavody Drazice s.r.o., Drazice 69, CZ - 294 71 Benatky nad Jizerou

Tel: +420 326 373 801 Fax: +420 326 373 803 E-mail: nibe@nibe.cz www.nibe.cz

DE NIBE Systemtechnik GmbH, Am Reiherpfahl 3, 29223 Celle

Tel: 05141/7546-0 Fax: 05141/7546-99 E-mail: info@nibe.de www.nibe.de

DK Vølund Varmeteknik A/S, Member of the Nibe Group, Brogårdsvej 7, 6920 Videbæk

Tel: 97 17 20 33 Fax: 97 17 29 33 E-mail: info@volundvt.dk www.volundvt.dk

FI NIBE Energy Systems OY, Juurakkotie 3, 01510 Vantaa

Puh: 09-274 697 0 Fax: 09-274 697 40 E-mail: info@nibe.fi www.nibe.fi

GB NIBE Energy Systems Ltd, 3C Broom Business Park, Bridge Way, Chesterfield S41 9QG

Tel: 0845 095 1200 Fax: 0845 095 1201 E-mail: info@nibe.co.uk www.nibe.co.uk

NL NIBE Energietechnik B.V., Postbus 2, NL-4797 ZG WILLEMSTAD (NB)

Tel: 0168 477722 Fax: 0168 476998 E-mail: info@nibenl.nl www.nibenl.nl

NO ABK AS, Brobekkveien 80, 0582 Oslo, Postadresse: Postboks 64 Vollebakk, 0516 Oslo

Tel. sentralbord: +47 02320 E-mail: post@abkklima.no www.nibeenergysystems.no

PL NIBE-BIAWAR Sp. z o. o. Aleja Jana Pawła II 57, 15-703 BIAŁYSTOK

Tel: 085 662 84 90 Fax: 085 662 84 14 E-mail: sekretariat@biawar.com.pl www.biawar.com.pl

RU © "EVAN" 17, per. Boynovskiy, Nizhny Novgorod

Tel./fax +7 831 419 57 06 E-mail: info@evan.ru www.nibe-ivan.ru

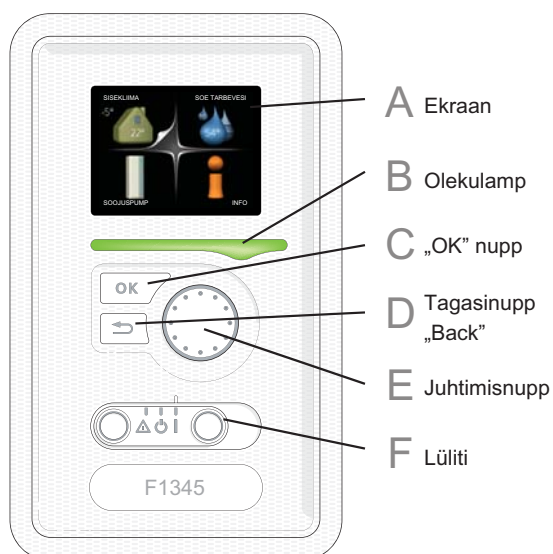
SE NIBE AB Sweden, Box 14, Hannabadsvägen 5, SE-285 21 Markaryd

Tel: +46-(0)433-73 000 Fax: +46-(0)433-73 190 E-mail: info@nibe.se www.nibe.se

Selles nimekirjas mainimata riikide puhul võtke palun ühendust ettevõttega Nibe Sweden või vaadake lisateabe saamiseks veebisaiti www.nibe.eu.

2 Juhtimine – sissejuhatus

Ekraan



A Ekraan

Ekraanil kuvatakse juhised, seadistused ja info seadme töö kohta. Lihtsalt loetav ekraan ja menüüsüsteem võimaldavad navigeerida erinevate menüüde ja valikuvõimaluste vahel, et seadistada sobivat ruumitemperatuuri ning omandada vajalikku teavet.

B Olekulamp

Olekulamp näitab soojuspumba töö olekut. Võimalused:

- lamp süttib roheliselt, kui seade töötab tavalises töörežiimis;
- lamp süttib kollaselt, kui seade on avariirežiimis.
- lamp süttib punaselt aktiivse häiresignaali korral;

C „OK” nupp

„OK” nuppu kasutatakse:

- alammenüüde valikute/valikute/seadistatud väärtuste/lehekülje kinnitamiseks käivitusjuhendis.

D Tagasinupp „Back”

Tagasinuppu „Back” kasutatakse:

- eelmisesse menüüsse naasmiseks;
- kinnitamata seadistuse muutmiseks.

E

Juhtimisnupp

Juhtimisnuppu saab keerata paremale või vasakule. See nupp võimaldab järgmist:

- sirvida menüüdes ja erinevate võimaluste vahel;
- suurendada ja vähendada väärtuseid;
- vahetada lehekülgi mitmelehelistes juhistes (nt abitekstid ja hooldusinfo).

F

Lüliti

Sellel lülilil on kolm asendit:

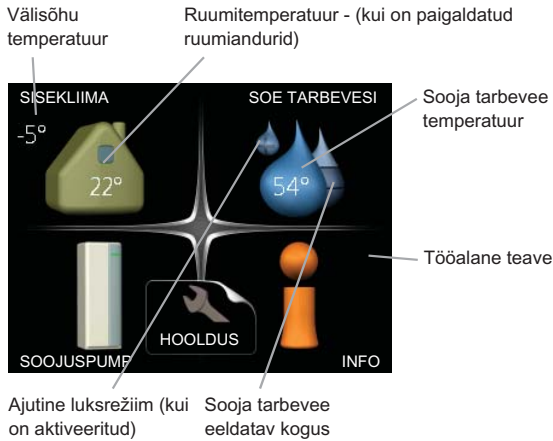
- sisselülitatud (I)
- ooterežiim (⏻)
- avariirežiim (⚠)

Avariirežiimi võib kasutada ainult soojuspumba rikke korral. Selles režiimis lülitub kompressor välja ja elektriline küttekeha rakendub. Soojuspumba ekraan ei ole valgustatud ja olekulamp põleb kollaselt.

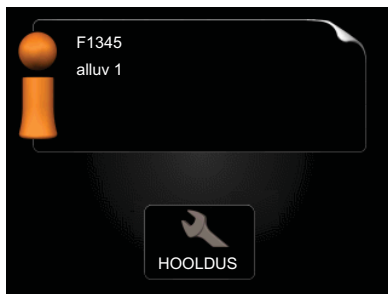
Menüüsteem

Kui soojuspumba üks on avatud, ekraanil on kuvatud Menüüsteemi neli põhimenüüd ja teatud põhiinfo.

Ülem



Alluv



Kui soojuspump määratakse alluvaks, kuvatakse piirangutega peamenüü, sest enamik süsteemi sätete muudatusi tehakse ülemaks määratud soojuspumpas.

Menüü 1 - SISEKLIIMA

Sisekliima seadistamine ja programmeerimine. Vt lk-lt 10.

Menüü 2 - SOE TARBEVESI

Sooja tarbevee tootmise seadistamine ja programmeerimine. Vt lk-lt 17.

Menüü 3 - INFO

Temperatuuri ja muu tööinfo kuvamine, juurdepääs häirelogile. Vt lk-lt 19.

See menüü on ka alluvast soojuspumba piirangutega Menüüsteemis.

Menüü 4 - SOOJUSPUMP

Kellaaja, kuupäeva, töökeele, ekraani, töörežiimi jm seadistamine. Vt lk-lt 21.

Menüü 5 - HOOLDUS

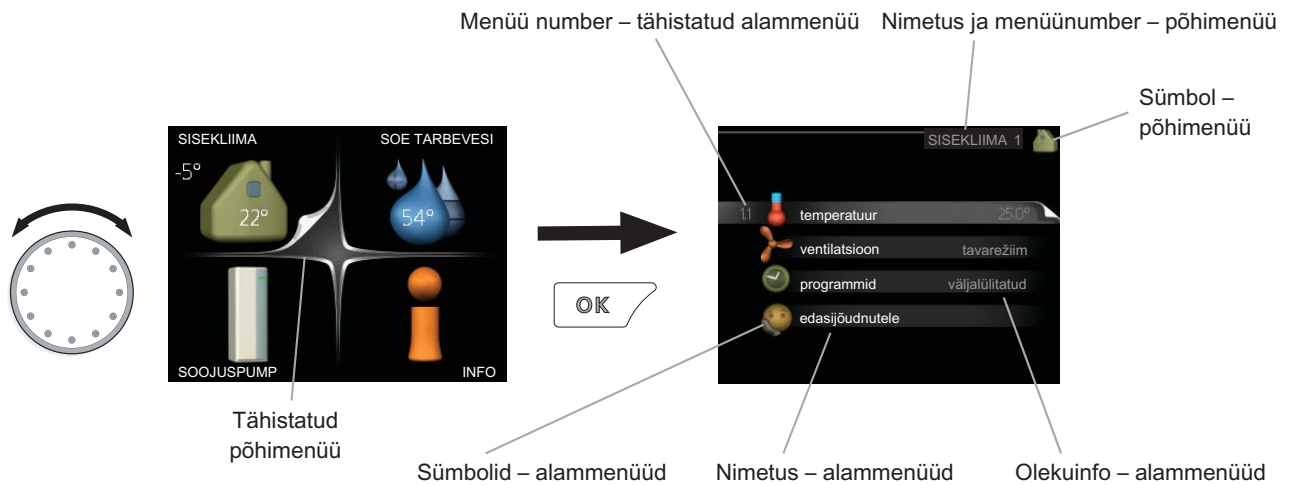
Lisaseadistused. Need seadistused ei ole lõppkasutajale kättesaadavad. Menüü kuvamiseks vajutage tagasinupp „Back“ 7 sekundiks alla. Vt lk-lt 25.

See menüü on ka alluvast soojuspumba piirangutega Menüüsteemis.

Ekraani sümbolid

Töö käigus võivad ekraanile ilmuda järgmised sümbolid.

Sümbol	Kirjeldus
	See sümbol ilmub infomärgi kõrvale, kui menüüs 3.1 on informatsiooni, mida peaksite märkama.
	Need kaks sümbolit näitavad, kas F1345 kompressor või lisaseade on blokeeritud. Need võivad olla blokeeritud sõltuvalt menüüs 4.2 valitud töörežiimile, näiteks kui blokeerimine on programmeeritud menüüs 4.9.5 või kui häiresignaal on ühe neist blokeeritud. Kompressori blokeerimine Lisakütte blokeerimine
	See sümbol ilmub ekraanile siis, kui aktiveeritakse sooja tarbevee luksrežiim.
	See sümbol näitab ventilaatori tegelikku kiirust, kui kiirus on tavaseadistusest erinev. Vajalik lisaseade NIBE FLM.
	Antud sümbol näitab, kas päikeseküte on aktiivne. Vaja on lisatarvikut.
	See sümbol näitab, kas "puhk.progr." on aktiveeritud menüüst 4.7.



Töö

Kursori liigutamiseks keerake juhtimisnuppu vasakule või paremale. Valitud positsioon on heledam ja/või sellel on ülespoordatud nurk.



Menüü valimine

Menüüsüsteemis liikumiseks valige põhimenüü. Selleks tähistage põhimenüü ja vajutage „OK” nupule. Seejärel avaneb uus aken koos alammenüüdega.

Valige alammenüü ja seejärel vajutage „OK” nupule.



Valikute tegemine



Alternatiiv

Valikutemenüüs on hetkel valitud võimalus tähistatud rohelise linnukesega. 

Teise võimaluse valimiseks:





1. tähistage soovitud valikuvõimalus. Üks valikuvõimalustest on eelvalitud (valge). 
2. Valitud võimaluse kinnitamiseks vajutage „OK” nupule. Valitud võimalus on tähistatud rohelise linnukesega. 

Väärtuse seadistamine



Muudetavad väärtused

Väärtuse seadistamiseks:

1. Valige juhtimisnupu abil väärtus, mida soovite seadistada. 
2. Vajutage „OK” nupule. Väärtuse taust muutub roheliseks, mis näitab, et olete sisenedud seadistusrežiimi. 
3. Väärtuse suurendamiseks keerake juhtimisnuppu paremale ja vähendamiseks vasakule. 
4. Seadistatud väärtuse kinnitamiseks vajutage OK-nuppu. Väärtuse muutmiseks ja algväärtuse juurde naasmiseks vajutage tagasinupule „Back”. 

Akendes sirvimine

Menüü võib koosneda mitmest aknast. Eri akendes sirvimiseks keerake juhtimisnuppu.



Hetkemenüü aken Akende arv menüüs

Käivitusjuhendi akendes sirvimine



Nooled akende sirvimiseks käivitusjuhendis

1. Keerake juhtimisnuppu kuni üks nooltest vasakus ülemises nurgas (lk nr juures) on tähistatud.
2. Käivitusjuhendis sammude vahelejätmiseks vajutage OK-nuppu.

Abimenüü



Paljudes menüüdes on sümbol, mis näitab, et on võimalik kasutada lisaabi.

Ligipääs abitekstile:

1. Abi sümboli valimiseks kasutage juhtimisnuppu.
2. Vajutage „OK” nupule.

Sageli koosneb abitekst mitmest aknast, mille sirvimiseks kasutage juhtimisnuppu.

3 Juhtimine – menüüd

Menüü 1 - SISEKLIIMA

Ülevaade

1 - SISEKLIIMA	1.1 - temperatuur	
	1.2 - ventilatsioon *	
	1.3 - programmid	1.3.1 - küte
		1.3.2 - jahutus *
		1.3.3 - ventilatsioon *
	1.9 - edasijõudnutele	1.9.1 - küttegaafik
		1.9.2 - väline seadistus
		1.9.3 - pealevoolutemp. min väärtus
		1.9.4 - ruumianduri seadistused
		1.9.5 - jahutuse seadistused *
		1.9.6 - ventilaatori taastamisaeg *
		1.9.7 - individuaalne küttegaafik
		1.9.8 - nihkepunkt

* Vajalikud lisaseadmed.

Alammenüüd

Menüü **SISEKLIIMA** sisaldab erinevaid alammenüüsid. Vastava menüü olekuinfo kuvatakse ekraanil, menüüdest paremale poole.

temperatuur Kliimasüsteemi temperatuuri seadistamine. Olekuinfo näitab kliimasüsteemi seadistatud väärtuseid. Jahutussüsteemi aken kuvatakse ainult siis, kui on paigaldatud jahutuse lisaseadmed või kui soojuspumpa on integreeritud jahutusfunktsioon.

ventilatsioon Ventilaatori kiiruse seadistamine. Olekuinfo näitab valitud seadistust. See menüü kuvatakse ainult siis, kui väljatõmbeõhumoodul on ühendatud (lisaseade).

programmid Kütte, jahutuse ja ventilatsiooni programmeerimine. Olekuinfo „vali“ kuvatakse siis, kui süsteem on programmeeritud, kuid ei ole hetkel aktiveeritud, „puhk.progr.“ kuvatakse ekraanil siis, kui puhkusefunktsioon on aktiveeritud samaaegselt programmeerimisfunktsiooniga (puhkusefunktsioon on prioriteetne), „aktiveeritud“ kuvatakse ekraanil siis, kui programmeerimisfunktsiooni mõni osa on aktiveeritud. Muidu kuvatakse ekraanil „väljalülitatud“.

edasijõudnutele Küttegaafiku seadistamine, reguleerimine välise juhtelemendiga, pealevoolutemperatuuri minimaalne väärtus, ruumiandur ja jahutusfunktsioon.

Menüü 1.1 - temperatuur

Kui majas on mitu kliimasüsteemi, kuvatakse ekraanil iga süsteemi kohta temperatuurinäidud.

Kui soojuspumbal on jahutuse lisaseade või integreeritud jahutusfunktsioon, siis kuvatakse see ekraanil lisaaknas.

Temperatuuri seadistamine (kui ruumiandurid on paigaldatud ja aktiveeritud):

Seadistusvahemik: 5 - 30 °C

Vaikimisi väärtus: 20

Ekraanil kuvatakse temperatuuri väärtus kraadides (°C), kui küttesüsteemi juhib ruumiandur.

Ruumitemperatuuri muutmiseks kasutage juhtimisnuppu ja seadke ekraanil soovitud temperatuuri väärtus. Uue seadistuse kinnitamiseks vajutage „OK“ nupule. Uus väärtus kuvatakse ekraanil sümbolist paremale poole.

Temperatuuri seadistamine (kui ruumiandurid ei ole aktiveeritud):

Seadistusvahemik: -10 kuni +10

Vaikimisi väärtus: 0

Ekraanil kuvatakse kütteks seadistatud väärtused (küttegaafiku nihe). Ruumitemperatuuri tõstmiseks või langetamiseks suurendage või vähendage ekraanil kuvatud väärtust.

Uue väärtuse seadistamiseks kasutage juhtimisnuppu. Uue seadistuse kinnitamiseks vajutage „OK“ nupule.

Astmete arv, mille võrra tuleb väärtust muuta, et saavutada ruumitemperatuuri ühekraadiline muutus, sõltub konkreetsest küttesüsteemist. Näiteks üks aste põrandakütte puhul, samas radiaatorite puhul kolm astet.

Soovitud väärtuse seadistamine. Uus väärtus kuvatakse ekraanil sümbolist paremale poole.



Hoiatus!

Ruumitemperatuuri tõusu saab aeglustada radiaatorite või põrandakütte termostaatide abil. Seega avage termostaadi ventiilid täielikult, v.a nendes ruumides, kus soovite jahedamat õhku, nt magamistubades.



Vihje!

Enne uue seadistuse tegemist oodake 24 tundi, võimaldades ruumitemperatuuril stabiliseeruda.

Kui väljas on külm ja ruumitemperatuur liiga madal, tõstke küttegaafiku kaldenurka menüüs 1.9.1 ühe astme võrra.

Kui väljas on külm ja ruumitemperatuur liiga kõrge, alandage küttegaafiku kaldenurka menüüs 1.9.1 ühe astme võrra.

Kui väljas on soe ja ruumitemperatuur liiga madal, tõstke väärtust menüüs 1.1 ühe astme võrra.

Kui väljas on soe ja ruumitemperatuur liiga kõrge, vähendage väärtust menüüs 1.1 ühe astme võrra.

Menüü 1.2 - ventilatsioon (lisaseade on vajalik)

Seadistusvahemik: tavarežiim ja kiirus 1-4

Vaikimisi väärtus: tavarežiim

Siin saab maja ventilatsiooni ajutiselt suurendada või vähendada.

Kui olete valinud uue kiiruse, hakkab kell aega kahanevalt loendama. Ajaloenduse lõppemisel taastub ventilaatori normaalkiirus.

Vajaduse korral saab muuta taastamisaega menüüs 1.9.6.

Ventilaatori kiirus on toodud sulgudes (protsentides) iga kiirusevaliku järel.



Vihje!

Kui vajate pikemaajalisi muudatusi, valige puhkuse- või programmeerimisfunktsioon.

Menüü 1.3 - programmid

Menüüs **programmid** programmeeritakse sisekliima (küte/jahutus/ventilatsioon) igaks nädalapäevaks.

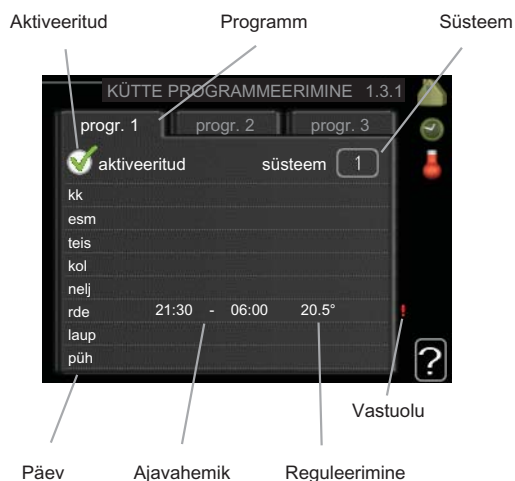
Programmeerida saate ka pikemaks valitud perioodiks (puhkus) menüüst 4.7.

Menüü 1.3.1 - küte

Ruumitemperatuuri tõstmine või langetamine kuni kolmeks ajavahemikuks päevas. Kui majja on paigaldatud ruumiandur ja see on ka aktiveeritud, seadistatakse ruumitemperatuur kraadides (°C) teatud ajavahemikuks. Kui ruumiandur ei ole aktiveeritud, seadistatakse soovitud temperatuuri muutus menüüst 1.1. Ruumitemperatuuri muutmiseks ühe kraadi võrra muutke põrandakütte

seadistust ühe astme võrra ja radiaatorküttel umbes kahe kuni kolme astme võrra.

Kui kaks seadistust ei ole omavahel kooskõlas, kuvatakse rea lõppu punane hüüumärk.



Programmeerimine: Siin valitakse programm, mida soovite muuta.

Aktiveerimine: Siin aktiveeritakse programmeerimine teatud ajaperioodiks. Seadistatud aegu deaktiveerimine ei mõjuta.

Süsteem: Siin valitakse kliimasüsteemile vastav programm. Alternatiiv kuvatakse ainult siis, kui on paigaldatud enam kui üks kliimasüsteem.

Päev: Siin valige nädalapäev või päevad, millele programmeerimine rakendub. Programmeerimise eemaldamiseks teatud päevaks seadistage selle päeva ajavahemik nii, et valite sama algus- ja lõpuaja. Kui kasutate rida „kõik“, programmeeritakse need kellaajad selle perioodi kõikideks päevadeks.

Ajavahemik: Siin valitakse valitud päevaks programmeerimise algus- ja lõpuaeg.

Reguleerimine: Siin seadistatakse programmeerimisel küttegaafiku nihke suurus menüü 1.1 suhtes. Kui ruumiandur on paigaldatud, seadistatakse soovitud ruumitemperatuur kraadides (°C).



Vihje!

Kui te soovite seadistada sarnast programmi igaks nädalapäevaks, valige esmalt „kõik“ ja seejärel muutke soovitud päevad.



Hoiatus!

Kui lõpuaeg on enne algusaega, siis pikeneb ajavahemik üle kesköö. Programm käivitub alati sel kuupäeval, millal on seadistatud käivitusaeg.

Ruumitemperatuuri muutumine võtab aega. Näiteks lühikesed ajavahemikud kombineerituna põrandaküttega ei anna ruumitemperatuuri puhul märgatavat efekti.

Menüü 1.3.2 - jahutus (lisaseade on vajalik)

Siin saate programmeerida, millal on kuni kaheks erinevaks ajavahemikuks päevas lubatud ruumides jahutus.

Kui kaks seadistust ei ole omavahel kooskõlas, kuvatakse rea lõppu punane hüüumärk.



Programmeerimine: Siin valitakse programm, mida soovite muuta.

Aktiveerimine: Siin aktiveeritakse programmeerimine teatud ajaperioodiks. Seadistatud aegu deaktiveerimine ei mõjuta.

Päev: Siin valige nädalapäev või päevad, millele programmeerimine rakendub. Programmeerimise eemaldamiseks teatud päevaks seadistage selle päeva ajavahemik nii, et valite sama algus- ja lõpuaja. Kui kasutate rida „kõik”, programmeeritakse need kellaajad selle perioodi kõikideks päevadeks.

Ajavahemik: Siin valitakse valitud päevaks programmeerimise algus- ja lõpuaeg.

Reguleerimine: Siin määratakse, kas jahutus on lubatud programmeerimise ajal või mitte.



Vihje!

Kui te soovite seadistada sarnast programmi igaks nädalapäevaks, valige esmalt „kõik” ja seejärel muutke soovitud päevad.



Hoiatus!

Kui lõpuaeg on enne algusaega, siis pikeneb ajavahemik üle kesköö.

Programm käivitub alati sel kuupäeval, millal on seatud käivitusae.

Menüü 1.3.3 - ventilatsioon (lisaseade on vajalik)

Maja ventilatsiooni suurendamine või vähendamine kuni kaheks ajaperioodiks päevas.

Kui kaks seadistust ei ole omavahel kooskõlas, kuvatakse rea lõppu punane hüüumärk.



Programmeerimine: Siin valitakse programm, mida soovite muuta.

Aktiveerimine: Siin aktiveeritakse programmeerimine teatud ajaperioodiks. Seadistatud aegu deaktiveerimine ei mõjuta.

Päev: Siin valige nädalapäev või päevad, millele programmeerimine rakendub. Programmeerimise eemaldamiseks teatud päevaks seadistage selle päeva ajavahemik nii, et valite sama algus- ja lõpuaja. Kui kasutate rida „kõik”, programmeeritakse need kellaajad selle perioodi kõikideks päevadeks.

Ajavahemik: Siin valitakse valitud päevaks programmeerimise algus- ja lõpuaeg.

Reguleerimine: Siin seadistatakse ventilaatori soovitud kiirus.



Vihje!

Kui te soovite seadistada sarnast programmi igaks nädalapäevaks, valige esmalt „kõik” ja seejärel muutke soovitud päevad.



Hoiatus!

Kui lõpuaeg on enne algusaega, siis pikeneb ajavahemik üle kesköö. Programm käivitub alati sel kuupäeval, millal on seadistatud käivitusae.

Märkimisväärne muudatus pikema ajaperioodi jooksul võib halvendada sisekliimat ja seadme töö ökonoomsust.

Menüü 1.9 - edasijõudnutele

Menüü **edasijõudnutele** tekst kuvatakse oranžina, mis tähendab, et see Menüü on mõeldud teadlikumale kasutajale. Sellel menüül on mitu alammenüüd.

küttegaafik Küttegaafiku kaldenurga seadistamine.

väline seadistus Küttegaafiku nihke seadistamine, kui väline juhtelement on ühendatud.

pealevoolutemp. min väärtus Pealevoolutemperatuuri minimaalse lubatud väärtuse seadistamine.

ruumianduri seadistused Ruumianduri seadistamine.

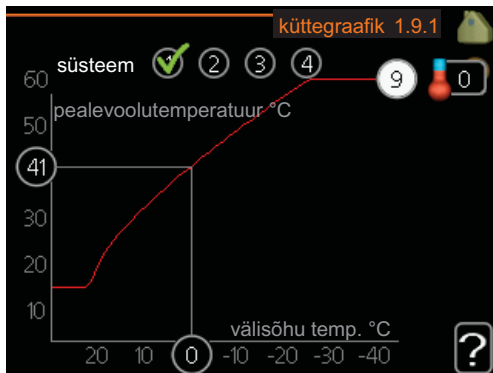
jahutuse seadistused Jahutuse seadistamine.

ventilaatori taastamisaja Ventilaatori taastamisaja seadistus, kui ventilaatori kiirust on ajutiselt muudetud.

individuaalne küttegaafik Individuaalse küttegaafiku seadistamine.

nihkepunkt Küttegaafiku nihke seadistamine teatud välisõhu temperatuuri puhul.

Menüü 1.9.1 - küttegaafik



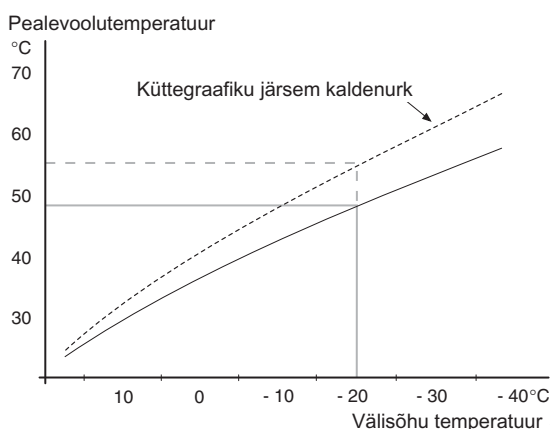
küttegaafik

Seadistusvahemik: 0 - 15

Vaikimisi väärtus: 9

Menüüs **küttegaafik** kuvatakse teie maja nn küttegaafik. Küttegaafiku funktsioon on tagada ühtlane ruumitemperatuur olenemata välisõhu temperatuurist ja seeläbi seadme ökonoomne töö. Selle küttegaafiku põhjal määrab soojuspumba juhtautomaatika küttesüsteemi pealevoolutemperatuuri ja lõpuks ruumitemperatuuri. Siin saate valida küttegaafikut ja jälgida, kuidas pealevoolutemperatuur muutub erinevate välisõhu temperatuuride puhul.

Küttegaafiku kaldenurk



Küttegaafiku kaldenurk näitab, kui mitme kraadi võrra tuleb tõsta/alandada pealevoolutemperatuuri, kui välisõhu temperatuur alaneb/tõuseb. Mida järsem on kaldenurk, seda suurem on pealevoolutemperatuur teatud välisõhu temperatuuri puhul.

Optimaalne kaldenurk sõltub teie elukoha kliimatingimustest, kas majja on paigaldatud radiaatorid või põrandaküte ja kui hästi on maja soojustatud.

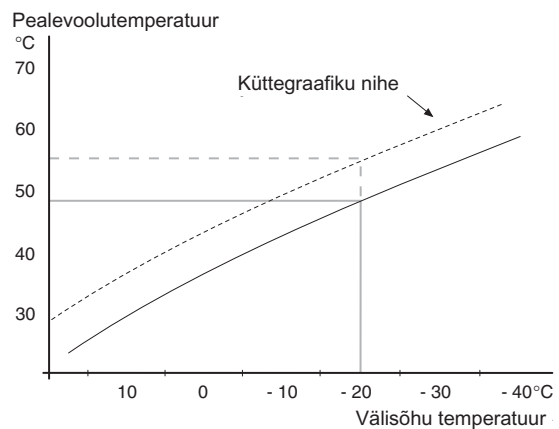
Küttegaafik seadistatakse siis, kui küttesüsteem on paigaldatud. Kuid see võib vajada ka järelreguleerimist. Hiljem ei tohiks tekkida küttegaafiku reguleerimiseks vajadust.



Hoiatus!

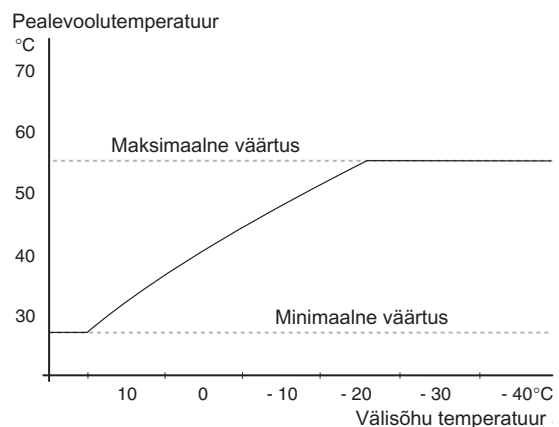
Ruumitemperatuuri täppiseadistamiseks tuleb küttegaafik nihutada üles või alla menüüs 1.1 temperatuur.

Küttegaafiku nihutamine



Küttegaafiku nihutamine tähendab seda, et pealevoolutemperatuur muutub ühtselt kõikidel välisõhu temperatuuridel, nt küttegaafiku nihutamine +2 astme võrra suurendab pealevoolutemperatuuri 5 °C võrra kõikidel välisõhu temperatuuridel.

Pealevoolutemperatuur – maksimaalsed ja minimaalsed väärtused



Kuna pealevoolutemperatuur ei saa olla seadistatud maksimaalsest väärtusest kõrgem või seadistatud minimaalsest väärtusest madalam, muutub küttegaafik nende temperatuuride korral sirgeks.

**Hoiatus!**

Põrandaküttesüsteemides on tavaliselt **max** pealevoolutemperatuur seadistatud 35 ja 45 °C vahele.

Kontrollige oma põrandapinna jaoks sobivat maksimaalset temperatuuri paigaldajalt/põrandakütte tarnijalt.

Number küttegaafiku lõpus näitab küttegaafiku kaldenurka. Number termomeetri kõrval näitab küttegaafiku nihet. Uue väärtuse seadistamiseks kasutage juhtimisnuppu. Uue seadistuse kinnitamiseks vajutage „OK“ nupule.

Küttegaafik 0 on individuaalne küttegaafik, mis on loodud menüüs 1.9.7.

Teise küttegaafiku (kaldenurga) valimine:**Tähelepanu!**

Kui teie majja on paigaldatud ainult üks küttesüsteem, on küttegaafiku number tähistatud juba siis, kui menüüaken avaneb.

1. Valige küttesüsteem (kui on üle ühe), mille küttegaafikut soovite muuta.
2. Süsteemi valiku kinnitamisega tähistatakse küttegaafiku number.
3. Seadistusrežiimi sisenemiseks vajutage „OK“ nupule.
4. Valige uus küttegaafik. Küttegaafikud on nummerdatud alates 0 kuni 15. Mida suurem number, seda järssem on küttegaafik ja seda suurem on pealevoolutemperatuur. Küttegaafik 0 näitab, et **individuaalne küttegaafik** (menüü 1.9.7) on aktiveeritud.
5. Seadistusrežiimist väljumiseks vajutage „OK“ nupule.

Küttegaafiku lugemi tõlgendamine:

1. Keerake juhtimisnuppu nii, et tähistate ringi, kuhu on märgitud välisõhu temperatuur.
2. Vajutage „OK“ nupule.
3. Jälgige halli joont kuni küttegaafiku tipuni ja vaadake vasakult väärtust, mis näitab pealevoolutemperatuuri valitud välisõhu temperatuuril.
4. Nüüd saate vaadata erinevate välisõhu temperatuuride lugemeid. Selleks keerake juhtimisnuppu paremale või vasakule ja vaadake vastavat pealevoolutemperatuuri.
5. Lugemirežiimist väljumiseks vajutage „OK“ nupule või tagasinupule „Back“.

**Vihje!**

Enne uue seadistuse tegemist oodake 24 tundi, võimaldades ruumitemperatuuril stabiliseeruda.

Kui väljas on külm ja ruumitemperatuur liialt madal, tõstke küttegaafiku kaldenurka ühe astme võrra.

Kui väljas on külm ja ruumitemperatuur liialt kõrge, alandage küttegaafiku kaldenurka ühe astme võrra.

Kui väljas on soe ja ruumitemperatuur liialt madal, tõstke küttegaafiku nihet ühe astme võrra.

Kui väljas on soe ja ruumitemperatuur liialt kõrge, alandage küttegaafiku nihet ühe astme võrra.

Menüü 1.9.2 - väline seadistus**kliimasüsteem**

Seadistusvahemik: -10 kuni +10 või soovitud ruumitemperatuur, kui ruumiandur on paigaldatud.

Vaikimisi väärtus: 0

Välise juhtelemendi (nt ruumi termostaadi või taimer) ühendamine võimaldab ruumitemperatuuri ajutiselt või perioodiliselt tõsta või langetada. Kui juhtelement on sisse lülitatud, muutub küttegaafiku nihe menüüs valitud astmete võrra. Kui majja on paigaldatud ruumiandur ja see on aktiveeritud, seadistatakse soovitud ruumitemperatuur kraadides (°C).

Enam kui ühe kliimasüsteemi puhul saab iga süsteemi seadistust eraldi määrata.

Menüü 1.9.3 - pealevoolutemp. min väärtus**kliimasüsteem**

Seadistusvahemik: 5-70 °C

Vaikimisi väärtus: 20 °C

Määrake kliimasüsteemi pealevoolutemperatuuri minimaalne väärtus. See tähendab, et F1345 seadme ei saadeta kunagi välja temperatuuri, mille väärtus on alla siin seadistatud väärtuse.

Enam kui ühe kliimasüsteemi puhul saab iga süsteemi seadistust eraldi määrata.

**Vihje!**

Seda väärtust võib muuta, kui teil on näiteks kelder, mida te soovite alati, ka suvel, kütta.

Teil võib olla vaja suurendada väärtust "kütte seiskamine" menüüs 4.9.2 "automaatrež. programm".

Menüü 1.9.4 - ruumianduri seadistused

tegurisüsteem

Seadistamise vahemik: 0,0 - 6,0

Vaikimisi väärtus: 2,0

Siin saate ruumitemperatuuri kontrollimiseks aktiveerida ruumiandurid.

Siin saate seadistada teguri, mis määrab, kui palju peaks pealevoolutemperatuur olema mõjutatud tegeliku ja soovitud ruumitemperatuuri vahest. Suurem väärtus tingib küttegraafiku nihke suurema muutuse.

Kui on paigaldatud mitu kliimasüsteemi, saab ülaltoodud seadistusi määrata iga süsteemi jaoks eraldi.

Menüü 1.9.5 - jahutuse seadistused (lisaseade on vajalik)

jahutuse min pealevoolutemp

Seadistusvahemik: 5 - 50 °C

Vaikimisi väärtus: 18

jahut. pealevoolutemp +20 °C

Seadistusvahemik: 5 - 50 °C

Vaikimisi väärtus: 25

jahutusvedeliku vooluliin temperatuuril +40 °C

Seadistusvahemik: 5 - 50 °C

Vaikimisi väärtus: 18

kütteljahut. sisselülit. ajavah.

Seadistusvahemik: 0 - 48 h

Vaikimisi väärtus: 2

kütke, kui ruumitemp on alla

Seadistusvahemik: 0,5 - 10,0 °C

Vaikimisi väärtus: 1,0

jahuta, kui ruumitemp on üle

Seadistusvahemik: 0,5 - 10,0 °C

Vaikimisi väärtus: 1,0

segamisventiili võimendi

Seadistusvahemik: 0,1 – 10,0

Vaikimisi väärtus: 1,0

seg.vent. astme viivitus

Seadistusvahemik: 10 – 300 s

Vaikimisi väärtus: 30 s

Seadet F1345 saab kasutada ka maja jahutamiseks kuumal ajal.

jahutuse min pealevoolutemp

Määrake kliimasüsteemi pealevoolutemperatuuri minimaalne väärtus jahutuse ajal. See tähendab, et F1345 seadmest ei saadeta kunagi välja temperatuuri, mille väärtus on alla siin seadistatud väärtuse.

jahut. pealevoolutemp +20 °C

Määrake kliimasüsteemi pealevoolutemperatuuri soovitud väärtus jahutuse ajal, kui välisõhu temperatuur on +20 °C. Siis püüab F1345 saavutada määratud temperatuurile võimalikult lähedase temperatuuri.

jahutusvedeliku vooluliin temperatuuril +40 °C

Määrake kliimasüsteemi pealevoolutemperatuuri soovitud väärtus jahutuse ajal, kui välisõhu temperatuur on +40 °C. Siis püüab F1345 saavutada määratud temperatuurile võimalikult lähedase temperatuuri.

kütteljahut. sisselülit. ajavah.

Siin saate määrata, kui kaua peab F1345 ootama, enne kui naaseb jahutuse lõpetamise järel kütterežiimi või vastupidi.

sulge segamisvent. jahut.rež-s

Kui soojuspump on ühendatud rohkem kui ühe kliimasüsteemiga, mis pole jahutamiseks mõeldud, siis võib süsteemides tekkida kondensaat.

Selle vältimiseks kontrollige valikut „sulge segamisvent. jahut.rež-s“, mis tähistab täiendavate kliimasüsteemide jaotusventiilide sulgemist, kui jahutustoiming tööle hakkab.

kütke, kui ruumitemp on alla



Hoiatus!

See seadistuse valik kuvatakse vaid siis, kui ruumitemperatuuri andur on ühendatud F1345 ja aktiveeritud.

Siin saate määrata, kui madalale, alla soovitud temperatuuri, võib ruumitemperatuur langeda, enne kui F1345 lülitub ümber küttefunktsioonile.

jahuta, kui ruumitemp on üle



Hoiatus!

See seadistuse valik kuvatakse vaid siis, kui ruumitemperatuuri andur on ühendatud F1345 ja aktiveeritud.

Siin saate määrata, kui kõrgele üle soovitud temperatuuri võib ruumitemperatuur tõusta, enne kui F1345 lülitub ümber jahutusfunktsioonile.

segamisventiili võimendi ja seg.vent. astme viivitus

Siin määratakse šundi võimendus ja šundi ooteaeg jahutussüsteemile.

Menüü 1.9.6 - ventilatori taastamisaeg (lisaseade on vajalik)

kiirus 1-4

Seadistusvahemik: 1–99 h

Vaikimisi väärtus: 4 h

Siin saate valida ventilatsiooni ajutise kiiruse muutumise taastamisaja (kiirus 1-4) menüüst 1.2.

Taastamisaeg on aeg, mis kulub ventilatsiooni kiiruse naasmiseks tavarežiimile.

Menüü 1.9.7 - individuaalne küttegaafik

pealevoolutemperatuur

Seadistusvahemik: 0–80 °C

Siin saate erinõuete korral luua oma küttegaafiku, määrates soovitud pealevoolutemperatuurid erinevate välisõhu temperatuuride jaoks.



Hoiatus!

Küttegaafiku rakendamiseks valige menüüs 1.9.1 küttegaafik 0.

Menüü 1.9.8 - nihkepunkt

välisõhu temp.

Seadistusvahemik: -40–30 °C

Vaikimisi väärtus: 0 °C

küttegaafiku muutus

Seadistusvahemik: -10–10 °C

Vaikimisi väärtus: 0 °C

Siin valige küttegaafiku muutus teatud välisõhu temperatuuri puhul. Ruumitemperatuuri muutmiseks ühe kraadi võrra muutke põrandakütte seadistust ühe astme võrra ja radiaatorkütte seadistust umbes kahe kuni kolme astme võrra.

Küttegaafik on mõjutatav ± 5 °C ulatuses, välisõhu temp. seadistusest.

Tähtis on valida õige küttegaafik, nii et ruumitemperatuur tunduks kogu aeg ühtlane.



Vihje!

Kui majas on külm, näiteks temperatuuril -2 °C, „välisõhu temp.“ valige „-2“ ja „küttegaafiku muutus“ väärtust suurendatakse, kuni soovitud ruumitemperatuur on saavutatud.



Hoiatus!

Enne uue seadistuse tegemist oodake 24 tundi, võimaldades ruumitemperatuuril stabiliseeruda.

Menüü 2 - SOE TARBEVESI

Ülevaade

2 - SOE TARBEVESI	2.1 - ajutine "lux" režiim
	2.2 - mugavusrežiim
	2.3 - programmid
	2.9 - edasijõudnutele
	2.9.1 - temp. periood. tõstmine

* Vajalik lisaseade.

Alammenüüd

Menüü **SOE TARBEVESI** sisaldab erinevaid alammenüüsid. Vastava menüü olekuinfo kuvatakse ekraanil, menüüdest paremale poole.

ajutine "lux" režiim Sooja tarbevee temperatuuri ajutise tõstmise aktiveerimine. Olekuinfos kuvatakse "väljalülitatud" või kui pikaks ajaks on aktiveeritud temperatuuri ajutine tõus.

mugavusrežiim Sooja tarbevee temperatuuri seadistamine. Olekuinfos kuvatakse valitud režiim, "säästurežiim", "tavarežiim" või „lux" režiim".

programmid Sooja tarbevee temperatuuri programmeerimine. Olekuinfos „vali" kuvatakse, kas programmeerimisfunktsiooni mõni osa on aktiveeritud, "puhk.progr." kuvatakse, kas puhkuserežiim on käivitunud (menüü 4.7), muidu kuvatakse "väljalülitatud".

edasijõudnutele Sooja tarbevee temperatuuri perioodilise tõstmise määramine.

Menüü 2.1 - ajutine "lux" režiim

Seadistusvahemik: 3, 6 ja 12 tundi ning režiim „väljalülitatud"

Vaikimisi väärtus: "väljalülitatud"

Kui sooja tarbevee tarbimine on ajutiselt suurenenud, võib seda menüüd kasutada valitud ajaperioodiks sooja tarbevee temperatuuri tõstmiseks kuni luksrežiimi temperatuurini.



Hoiatus!

Kui mugavusrežiim, "lux" režiim" valitakse menüüs 2.2, siis temperatuuri ei ole võimalik rohkem tõsta.

See funktsioon aktiveeritakse kohe, kui ajavahemik on valitud ja valiku kinnitamiseks on vajutatud „OK" nupule. Paremale poole kuvatud aeg näitab valitud seadistuse lõpuni jäänud aega.

Seadistatud aja lõppemisel F1345 naaseb režiimi, mis seadistati menüüs 2.2.

Valige „väljalülitatud" väljalülitamiseks **ajutine "lux" režiim**.

Menüü 2.2 - mugavusrežiim

Seadistusvahemik: säästurežiim, tavarežiim, "lux" režiim

Vaikimisi väärtus: tavarežiim

Valitavate režiimide vaheline erinevus seisneb sooja tarbevee temperatuuris. Kõrgem temperatuur tähendab seda, et sooja tarbevett saab rohkem.

säästurežiim: Selles režiimis toodetakse vähem sooja tarbevett kui teises, kuid see režiim on ökonoomsem. Seda režiimi võib kasutada väiksemates majapidamistes, kus sooja tarbevee tarbimine on väiksem.

tavarežiim: Tavarežiim, kus toodetakse suurem kogus sooja tarbevett, sobib enamikule majapidamistele.

"lux" režiim: Luksrežiimis toodetakse suurim võimalik kogus sooja tarbevett. Selles režiimis võib kasutada sooja tarbevee osaliseks soojendamiseks elektrilist küttekeha. Süsteemi eksploatatsioonikulud võivad suurenedada.

Menüü 2.3 - programmid

Siin saate programmeerida soojuspumba sooja tarbevee režiimi kuni kaheks ajavahemikuks päevas.

Programmeerimine aktiveeritakse/deaktiveeritakse tehes/eemaldades märke "aktiveeritud". Seadistatud aegu deaktiveerimine ei mõjuta.

Kui kaks seadistust ei ole omavahel kooskõlas, kuvatakse punane hüüumärk.



Programmeerimine: Siin valitakse programm, mida soovite muuta.

Aktiveerimine: Siin aktiveeritakse programmeerimine teatud ajaperioodiks. Seadistatud aegu deaktiveerimine ei mõjuta.

Päev: Siin valige nädalapäev või päevad, millele programmeerimine rakendub. Programmeerimise eemaldamiseks teatud päevaks seadistage selle päeva ajavahemik nii, et valite sama algus- ja lõpuaja. Kui kasutate rida „kõik“, programmeeritakse need kellaajad selle perioodi kõikideks päevadeks.

Ajavahemik: Siin valitakse valitud päevaks programmeerimise algus- ja lõpu-aeg.

Reguleerimine: Siin programmeerige soovitud sooja tarbevee režiimid.



Vihje!

Kui te soovite seadistada sarnast programmi igaks nädalapäevaks, valige esmalt „kõik“ ja seejärel muutke soovitud päevad.



Hoiatus!

Kui lõpu-aeg on enne algusaega, siis pikeneb ajavahemik üle kesköö.

Programm käivitub alati sel kuupäeval, millal on seatud käivitus-aeg.

Menüü 2.9 - edasijõudnutele

Menüü **edasijõudnutele** tekst kuvatakse oranžina, mis tähendab, et see menüü on mõeldud teadlikumale kasutajale. Sellel menüül on mitu alammenüüd.

Menüü 2.9.1 - temp. periood. tõstmine

aeg

Seadistusvahemik: 1 - 90 päeva

Vaikimisi väärtus: väljalülitatud

algusaeg

Seadistusvahemik: 00:00 - 23:00

Vaikimisi väärtus: 00:00

Bakterite leviku vältimiseks boileris võivad kompressor ja elektriline küttekeha tõsta regulaarsete intervallide järel sooja tarbevee temperatuuri.

Siin saate valida ajavahemiku pikkuse temperatuuri tõusu intervallide vahel. Aega saab määrata vahemikus 1 kuni 90 päeva. Tehase seadistus on 14 päeva. Eemaldage märg "aktiveeritud", et funktsioon välja lülitada.

Menüü 3 - INFO

Ülevaade

3 - INFO	3.1 - kasutusinfo *
	3.2 - kompressori info *
	3.3 - lisakütte info
	3.4 - häirete logi *
	3.5 - ruumitemp logi

* See Menüü on ka alluvast soojuspumba piirangutega Menüüsüsteemis.

Alammenüüd

Menüü **INFO** sisaldab erinevaid alammenüüsid. Nendes Menüüdes ei saa teha ühtegi seadistust. Need kuvavad vaid teatud infot. Vastava Menüü olekuinfo kuvatakse ekraanil, Menüüdest paremale poole.

kasutusinfo näitab temperatuure ja soojuspumba seadistusi.

kompressori info näitab kompressori tööaegasid, käivituste arvu jms.

lisakütte info näitab infot lisakütteseadmete tööaegade kohta jms.

häirete logi näitab kõige viimast häiresignaali ja infot soojuspumba olekust häiresignaali tekkimise ajal.

ruumitemp logi näitab eelmise aasta keskmist ruumitemperatuuri nädala kaupa.

Menüü 3.1 - kasutusinfo

Teavet soojuspumba jooksva toimimiseisundi kohta (nt temperatuurid antud hetkel jne) leiab siit. Kui ülem/alluva süsteemina on ühendatud mitu soojuspumpa, siis kuvatakse selles Menüüs teavet ka nende kohta. Muutusi ei saa teha

Info kuvatakse mitmele lehele. Eri lehekülgede sirvimiseks keerake juhtimisnuppu.

See Menüü on ka alluvast soojuspumba piirangutega Menüüsüsteemis.

Selle Menüü sümboolid:



Kompressorid
EP14/EP15
(kompressormoodul)
kuvab toimiva
kompressori.



Küte
Arv näitab, mitu
kompressorit (juhul
kui neid on rohkem
kui üks) on hetkel
töös kütterežiimis.



Sisemiselt
ühendatud lisaküte
ja väline lisaküte
ühendatud läbi
lisatarviku.



Soe tarvevesi
Arv näitab, mitu
kompressorit (juhul
kui neid on rohkem
kui üks) on hetkel
töös sooja tarvevee
tootmisel.



Maakollektori
pumbad (sinine)



EP14/EP15
(kompressormoodul)
kuvab, milline
maakollektori
pump on töös, kui
soojuspumbale on
ühendatud rohkem
kui üks
maakollektori
pump.



Jahutus
Arv näitab, mitu
kompressorit (juhul
kui neid on rohkem
kui üks) on hetkel
töös
jahutusrežiimis.



Ventilatsioon



Küttepumbad
(oranž)



EP14/EP15
(kompressormoodul)
kuvab toimiva
tsirkulatsioonipumba.



Bassein



Arv näitab, mitu
kompressorit (juhul
kui neid on rohkem
kui üks) on hetkel
töös basseinkütte
režiimis.

Menüü 3.2 - kompressori info

Sellest Menüüst saab infot kompressori tööoleku kohta ja statistilisi andmeid. Muutusi ei saa teha

Kui ülem/alluva süsteemina on ühendatud mitu soojuspumpa, siis kuvatakse vahekaardil teavet ka teiste soojuspumpade kompressorite kohta.

See Menüü on ka alluvast soojuspumba piirangutega Menüüsüsteemis.

Menüü 3.3 - lisakütte info

Sellest Menüüst saab infot lisakütteseadmete tööoleku kohta ja statistilisi andmeid. Muudatusi ei saa teha.

Info kuvatakse mitmele lehele. Eri lehekülgede sirvimiseks keerake juhtimisnuppu.

Menüü 3.4 - häirete logi

Veaotsingu hõlbustamiseks salvestatakse siia Menüüsse soojuspumba tööolek häiresignaali tekkimise ajal. Siit saate vaadata infot 10 viimase häiresignaali kohta.

See Menüü on ka alluvast soojuspumba piirangutega Menüüsüsteemis.

Olekuinfo kuvamiseks häiresignaali ajal valige häiresignaali ja vajutage „OK“ nupule.

Menüü 3.5 - ruumitemp logi

Siin saate vaadata eelmise aasta keskmist ruumitemperatuuri nädala kaupa. Punktiirjoon tähistab aasta keskmist ruumitemperatuuri.

Keskmine ruumitemperatuur kuvatakse ainult juhul, kui on paigaldatud ruumitemperatuuri andur/ruumimoodul.

Kui on paigaldatud väljatõmbeõhumoodul (NIBE FLM), kuvatakse väljatõmbeõhu temperatuur.

Keskmise temperatuuri vaatamine

1. Keerake juhtimisnuppu nii, et tähistate ringi, kuhu on märgitud nädala number.
2. Vajutage „OK“ nupule.
3. Jälgige halli joont kuni graafiku tipuni ja vaadake vasakult väärtust, mis näitab valitud nädala keskmist ruumitemperatuuri.
4. Nüüd võite vaadata erinevate nädalate temperatuuride lugemeid. Selleks keerake juhtimisnuppu paremale või vasakule ja vaadake vastavat keskmist temperatuuri.
5. Lugemirežiimist väljumiseks vajutage „OK“ nupule või tagasinupule „Back“.

Menüü 4 - SOOJUSPUMP

Ülevaade

4 - SOOJUSPUMP	4.1 - plus funktsioonid *	4.1.1 - bassein 1 *
		4.1.2 - bassein 2 *
		4.1.4 - SMS *
	4.2 - režiimi valik	
	4.3 - minu ikoonid	
	4.4 - kellaag & kuupäev	
	4.6 - keel	
	4.7 - puhk.progr.	
	4.9 - edasijõudnutele	4.9.1 - prioriteet
		4.9.2 - automaatrež. programm
		4.9.3 - kraad-minutite seadistus
		4.9.4 - tehaseseaded
		4.9.5 - blok. programm

* Vajalik lisaseade.

Alammenüüd

Menüü **SOOJUSPUMP** sisaldab erinevaid alammenüüsid. Vastava menüü olekuinfo kuvatakse ekraanil, menüüdest paremale poole.

plus funktsioonid Soojuspumbale paigaldatud võimalike lisafunktsioonide seadistused.

režiimi valik Käsi- või automaatrežiimi aktiveerimine. Olekuinfo näitab valitud töörežiimi.

minu ikoonid Siin saab seadistada soojuspumba kasutajaliidese ikooni, mis kuvatakse ekraanil siis, kui soojuspumba uks on suletud.

kellaag & kuupäev Õige kellaaja ja kuupäeva seadistamine.

keel Ekraani töökeele valimine. Olekuinfo näitab valitud töökeelt.

puhk.progr. Kütte, jahutuse ja ventilatsiooni puhkuseseadistuse programmeerimine. Olekuinfo „vali“ kuvatakse siis, kui süsteem on puhkusele programmeeritud, kuid ei ole hetkel aktiveeritud, „aktiveeritud“ kuvatakse ekraanil siis, kui puhkuse programmeerimisfunktsiooni mõni osa on aktiveeritud. Muidu kuvatakse ekraanil „väljalülitatud“.

edasijõudnutele Soojuspumba töörežiimi seadistamine.

Menüü 4.1 - plus funktsioonid

Kõikide küttesüsteemi paigaldatud lisafunktsioonide seadistused saate määrata alammenüüdest.

Menüü 4.1.1 - 4.1.2 - bassein 1 - bassein 2 (lisatarvik on vajalik)

käivitustemp

Seadistusvahemik: 5,0 - 80,0 °C

Vaikimisi väärtus: 22,0 °C

seiskamistemperatuur

Seadistusvahemik: 5,0 - 80,0 °C

Vaikimisi väärtus: 24,0 °C

kompr. maksimaalne arv

Seadistusvahemik: 1 - 18

Vaikimisi väärtus: 2

Valige, kas basseini reguleerimine aktiveeritakse, milliste temperatuuride vahemikus (käivitus- ja peatamistemperatuur) basseiniküte aset peab leidma ning kui mitu kompressorit samaaegselt basseiniga töötab.

Kui basseini temperatuur langeb alla määratud käivitustemperatuuri ja sooja tarbevee või küttevajadus puudub, käivitab F1345 basseini kütte.

Eemaldage märged "aktiveeritud", et basseini küte välja lülitada.



Hoiatus!

Käivitustemperatuuri ei saa määrata seiskamistemperatuurist kõrgemaks.

Menüü 4.1.4 - SMS

Määrake siin lisaseadme SMS 40 seadistused.

Lisage mobiilinumbrid, millega saab ligi soojuspumba oleku teabe muutmisele ja saamisele. Mobiilinumbrid peavad sisaldama riigi koodi, nt +372XXXXXXXXX.

Kui soovite saada häiresignaali korral SMS-lühisõnumit, tähistage telefoninumbri paremal olev ruut.



Tähelepanu!

Lisatud telefoninumbrid peavad võimaldama SMS-lühisõnumite vastuvõtmist.

Menüü 4.2 - režiimi valik

režiimi valik

Seadistusvahemik: auto, käsirežiim, ainult lisaküte

Vaikimisi väärtus: auto

funktsioonid

Seadistusvahemik: kompressor, lisaküte, küte, jahutus

Soojuspumba töörežiim on tavaliselt seadistatud väärtusele „auto“. Soojuspumpa on võimalik seadistada ka väärtusele „ainult lisaküte“, kuid ainult siis, kui kasutatakse lisakütteseadet, või väärtusele „käsirežiim“ ja saab ise valida, mis funktsioonid on lubatud.

Töörežiimi muutmiseks tähistage soovitud režiim ja vajutage OK-nuppu. Töörežiimi valikul näitab see, mis on soojuspumba puhul lubatud (mahatõmmatud = keelatud) ja kuvab valitavad alternatiivid paremal. Lubatud või keelatud funktsioonide valimiseks tuleb funktsioon juhtimisnupu abil tähistada ja vajutada OK-nuppu.

Töörežiim auto

Selles töörežiimis ei saa valida lubatud funktsioone, kuna seda reguleerib soojuspumba automaatika.

Töörežiim käsirežiim

Selles töörežiimis saate valida lubatud funktsioonid. Te ei saa tühistada valikut „kompressor“ käsirežiimis.

Töörežiim ainult lisaküte



Hoiatus!

Kui valite režiimi „ainult lisaküte“ tühistatakse kompressori valik, millega kaasneb suurem eksploatatsioonikulu.

Selles töörežiimis ei ole kompressor aktiveeritud ja kasutatakse ainult lisakütet.

Funktsioonid

„kompressor“ toodab maja jaoks kütet ja sooja tarbevett. Kui tühistate valiku „kompressor“, kuvatakse peamenüüs soojuspumba sümboli kohal vastav sümbol. Te ei saa tühistada valikut „kompressor“ käsirežiimis.

„lisaküte“ aitab kompressoril soojendada maja ja/või toota sooja tarbevett, kui ta ei suuda koguvajadusega ise toime tulla.

„küte“ tähendab, et toimub maja kütmine. Kui te ei soovi, et kütmine on sisse lülitatud, võite jätta funktsiooni valimata.

„jahutus“ tähendab, et sooja ilma korral toimub maja jahutamine. Kui te ei soovi, et jahutus on sisse lülitatud, võite jätta funktsiooni valimata. Selle alternatiivi puhul on vajalik jahutuse lisaseade või soojuspumpa sisseehitatud jahutusfunktsioon.



Hoiatus!

Kui jätate valimata „lisaküte“, siis võib jääda saavutamata maja piisav kütmine.

Menüü 4.3 - minu ikoonid

Siin saate valida ikooni, mis jäävad nähtavale, kui F1345 uks on suletud. Võite valida kuni 3 ikooni. Kui te valite rohkem ikooni, kustuvad esimesena valitud ikoonid ära. Ikoonid kuvatakse ekraanil valimise järjekorras.

Menüü 4.4 - kellaeg & kuupäev

Siin saate määrata kellaaja, kuupäeva ja kuvamisviisi.

Menüü 4.6 - keel

Siin saate seadistada, mis keeles info ekraanil kuvatakse.

Menüü 4.7 - puhk.progr.

Energiakulu vähendamiseks puhkuse ajal võite programmeerimisega vähendada kütmist ja sooja tarbevee temperatuuri. Programmeerida saate samuti jahutust, ventilatsiooni ja basseini, kui need funktsioonid on ühendatud.

Kui maja on paigaldatud ruumiandur ja see on ka aktiveeritud, seadistatakse ruumitemperatuur kraadides (°C) teatud ajavahemikuks. See seadistus rakendub kõikidele ruumianduritega kliimasüsteemidele.

Kui ruumiandur ei ole aktiveeritud, seadistatakse küttegaafiku soovitud nihe. See seadistus rakendub kõikidele ruumianduritega kliimasüsteemidele. Ruumitemperatuuri muutmiseks ühe kraadi võrra muutke põrandakütte seadistust ühe astme võrra ja radiaatorkütte seadistust umbes kahe kuni kolme astme võrra.

Puhkuseprogramm käivitub kell 00.00 käivituspäeval ja lõpeb kell 23.59 seiskamispäeval.



Vihje!

Lõpetage puhkusefunktsiooni programmeerimise seadistus umbes üks päev enne tagasitulekut, nii et ruumitemperatuur ja sooja tarbevee temperatuur jõuavad tõusta tavalisele tasemele.



Vihje!

Programmeerige soovitud ajavahemikud juba ette ja aktiveerige need vahetult enne äraminekut.

**Hoiatus!**

Kui soovite puhkuserežiimi ajaks sooja tarbevee tootmise välja lülitada, siis "temp. periood. tõstmine" (bakterite leviku vältimiseks) on sellel ajal blokeeritud. "temp. periood. tõstmine", mis käivitub samaaegselt puhkuserežiimiga, viiakse lõpule.

Menüü 4.9 - edasijõudnutele

Menüü **edasijõudnutele** tekst kuvatakse oranžina, mis tähendab, et see Menüü on mõeldud teadlikumale kasutajale. Sellel Menüül on mitu alammenüüd.

Menüü 4.9.1 - prioriteet**prioriteet**

Seadistusvahemik: 0 kuni 180 min

Vaikimisi väärtus: 20 min

Siin saate valida, kui kaua peaks soojuspump töötama iga tööfunktsiooniga, kui korraga on valitud kaks või enam tööfunktsiooni. Kui on valitud vaid üks tööfunktsioon, töötab pump ainult selles režiimis.

Indikaatoriga on tähistatud tsükli koht, kus soojuspump parasjagu töötab.

Kui valite 0 minutit, tähendab, et tarbimisvajadus ei ole prioriteetne ja see aktiveeritakse ainult siis, kui ühtegi teist tarbimisvajadust ei ole.

Menüü 4.9.2 - automaatrež. programm**jahutuse käivitamine**

Seadistusvahemik: -20–40 °C

Vaikimisi väärtus: 25

kütte seiskamine

Seadistusvahemik: -20–40 °C

Vaikimisi väärtus: 20

lisakütte seiskamine

Seadistusvahemik: -20–40 °C

Vaikimisi väärtus: 15

filtriaeg

Seadistusvahemik: 0–48 h

Vaikimisi väärtus: 24 h

Kui töörežiim on seadistatud väärtusele „auto“, valib soojuspump ise, millal on lubatud soojuse tootmine ja lisakütte kasutamine (sõltub keskmisest välisõhu temperatuurist). Kui on paigaldatud jahutuse lisaseadmed või kui soojuspumpa on integreeritud jahutusfunktsioon, saate valida ka jahutuse käivitustemperatuuri.

Selles Menüüs saate valida keskmise välisõhu temperatuuri.

Ühtlasi saate valida aja, mille jooksul (filtriaeg) arvutatakse keskmine temperatuur. Kui te valite 0, kasutatakse hetke välisõhu temperatuuri.

**Hoiatus!**

"lisakütte seiskamine" ei saa seadistada kõrgemaks kui "kütte seiskamine".

**Hoiatus!**

Süsteemides, kus kütte- ja jahutussüsteemidel on samad torud „kütte seiskamine“, ei saa seadistada kõrgemaks, kui „jahutuse käivitamine“.

Menüü 4.9.3 - kraad-minutite seadistus**hetke väärtus**

Seadistusvahemik: -3000 – 3000

kompressori käivitamine

Seadistusvahemik: -1000 – -30

Vaikimisi väärtus: -60

astme erinevus kompressoriid

Seadistusvahemik: 10 – 2000

Vaikimisi väärtus: 60

käivita muu lisaküte

Seadistusvahemik: 100 – 1000

Vaikimisi väärtus: 400

lisakütte astmete ajavah.

Seadistusvahemik: 0 – 1000

Vaikimisi väärtus: 30

Kraad-minutitega mõõdetakse maja hetke küttevajadust. Sellega määratakse aeg, mil kompressor või lisakütteseadet käivitub/seiskub.

**Hoiatus!**

Kõrgem väärtus „kompressori käivitamine“ tähendab seda, et kompressor käivitub sagedamini. See kulutab kompressorit rohkem. Liiga madala väärtuse tulemuseks võib olla ebahühtlane ruumitemperatuur.

Menüü 4.9.4 - tehaseseaded

Kõik kasutajale kättesaadavad seadistused (sealhulgas lisamenüüd) saate siin vastavalt vaikeväärtustele taastada.

**Hoiatus!**

Pärast tehaseseadistuste taastamist tuleb personaalsed seadistused, nagu näiteks küttegaafikud uuesti seadistada.

Menüü 4.9.5 - blok. programm

Siin on soojuspumba kompressoreid ja/või ühendatud lisakütet võimalik programmeerida blokeeritaks kuni kaheks erinevaks ajaperioodiks. Kui ülem/alluva süsteemina on ühendatud mitu soojuspumpa, siis blokeeritakse ka nende kompressoriid.

Kui kaks seadistust ei ole omavahel kooskõlas, kuvatakse rea lõppu punane hüüumärk.

Programmeerimise ajal kuvatakse peamenüüs soojuspumba sümboli kohal tegeliku blokeeringu sümbol.



Programmeerimine: Siin saate valida ajavahemiku, mida soovite muuta.

Aktiveerimine: Siin aktiveeritakse programmeerimine teatud ajaperioodiks. Seadistatud aegu deaktiveerimine ei mõjuta.

Päev: Siin valige nädalapäev või päevad, millele programmeerimine rakendub. Programmeerimise eemaldamiseks teatud päevaks seadistage selle päeva ajavahemik nii, et valite sama algus- ja lõpuaja. Kui kasutate rida „kõik“, programmeeritakse need kellaajad selle perioodi kõikideks päevadeks.

Ajavahemik: Siin valitakse valitud päevaks programmeerimise algus- ja lõpuaeg.

Blokeerimine: Siin valitakse soovitud blokeerimine.



Kõigi olemasolevate kompressorite blokeerimine.



Kogu olemasoleva lisakütte blokeerimine.



Vihje!

Kui te soovite seadistada sarnast programmi igaks nädalapäevaks, valige esmalt „kõik“ ja seejärel muutke soovitud päevad.



Hoiatus!

Kui lõpuaeg on enne algusaega, siis pikeneb ajavahemik üle kesköö.

Programm käivitub alati sel kuupäeval, millal on seatud käivitusae.



Hoiatus!

Pikaajaline blokeerimine võib tekitada ebamugavust ja vähendada süsteemi ökonoomsust.

Menüü 5 - HOOLDUS

Ülevaade

5 - HOOLDUS	5.1 - tööseadistused **	5.1.1 - sooja tarbevee seadistused *
		5.1.2 - max pealevoolutemperatuur
		5.1.3 - pealev.temp. max erinev.
		5.1.4 - häiretegevus
		5.1.5 - väljatõmbeõhu vent. kiirus *
		5.1.7 - maakoll. pumba häiresead.
		5.1.8 - maakoll. pumba rež. valik **
		5.1.9 - maakollektori pumba kiirus **
		5.1.10 - soojuspumba režiimi valik **
		5.1.11 - küttepumba kiirus **
		5.1.12 - astmetega juhitud lisaküte
	5.2 - süsteemi seadistused	5.2.1 - ülem/alluv režiim **
		5.2.2 - paigaldatud alluvad
		5.2.3 - ühendamine
		5.2.4 - lisaseadmed
	5.3 - lisaseadmete seadistused	5.3.1 - FLM *
		5.3.2 - 3-tee vent. juhitud lisaküte *
		5.3.3 - lisakliimasüsteem *
		5.3.4 - päikeseküte *
		5.3.6 - astmetega juhitud lisaküte AXC 50 *
		5.3.8 - sooja tarbevee temp. *
	5.4 - tarkvara ja väljundid **	
	5.5 - tehaseadete hooldusmenüü **	
	5.6 - sundkontroll **	
	5.7 - käivitusjuhend **	
	5.8 - kiirkäivitamine **	
	5.9 - põrandakuiv. funkts.	
	5.10 - logi muutmine **	

* Vajalik lisaseade.

** See Menüü on ka alluvast soojuspumba piirangutega Menüüsüsteemis.

Hooldusmenüüsse sisenemiseks hoidke tagasinuppu „Back“ 7 sekundit all.

Alammenüüd

Menüü **HOOLDUS** tekst kuvatakse oranžina, mis tähendab, et see Menüü on mõeldud teadlikumale kasutajale. Sellel Menüül on mitu alammenüüd. Vastava Menüü olekuinfo kuvatakse ekraanil Menüüdest paremale poole.

tööseadistused Soojuspumba tööseadistused.

süsteemi seadistused Soojuspumba süsteemiseadistused, lisaseadmete aktiveerimine jne.

lisaseadmete seadistused Erinevate lisaseadmete tööseadistused.

tarkvara ja väljundid Tarkvaraga juhitud sisendite ja väljundite seadistamine sisendkaardil (AA3).

tehaseadete hooldusmenüü Kõikide seadistuste (sealhulgas kasutajale kättesaadavate seadistuste) täielik lähtestamine vastavalt vaikeväärtustele.

sundkontroll Soojuspumba erinevate komponentide sundkontroll.

käivitusjuhend Soojuspumba esmakordsel käivitamisel aktiveeruvate käivitusjuhiste käsikäivitamine.

kiirkäivitamine Kompressori kiirkäivitamine.



Tähelepanu!

Ebaõiged seadistused hooldusmenüüs võivad soojuspumpa kahjustada.

Menüü 5.1 - tööseadistused

Soojuspumba tööseadistusi saab teha alammenüüdes. See Menüü on ka alluvast soojuspumba piirangutega menüüsüsteemis.

Menüü 5.1.1 - sooja tarbevee seadistused

säästurežiim

Seadistusvahemiksäästurežiimi käivitustemp.: 5–70 °C

Tehaseseadistus säästurežiimi käivitustemp.: 38 °C

Seadistusvahemiksäästurežiimi seiskamistemp.: 5–70 °C

Tehaseseadistus säästurežiimi seiskamistemp.: 43 °C

tavarežiim

Seadistusvahemiktavarežiimi käivitustemp.: 5–70 °C

Tehaseseadistus tavarežiimi käivitustemp.: 45 °C

Seadistusvahemiktavarežiimi seiskamistemp.: 5–70 °C

Tehaseseadistus tavarežiimi seiskamistemp.: 50 °C

luksrežiim

Seadistusvahemik "lux" režiimi käivitustemp.: 5–70 °C

Tehaseseadistus "lux" režiimi käivitustemp.: 47 °C

Seadistusvahemik "lux" režiimi seiskamistemp.: 5–70 °C

Tehaseseadistus "lux" režiimi seiskamistemp.: 52 °C

per. tõst. seiskamistemp.

Seadistusvahemik: 55–70 °C

Vaikimisi väärtus: 55 °C

astme erinevus kompressoriid

Seadistusvahemik: 0,0 - 20,0 °C

Vaikimisi väärtus: 0,5 °C

Menüüs 2.2 saate seadistada sooja tarbevee käivitus- ja seiskamistemperatuuri erinevate soojusrežiimide jaoks ning Menüüs 2.9.1 perioodilise tõstmise seiskamistemperatuuri.

Kui saadaval on palju kompressoreid, määrake nende sisselülitumise ja väljalülitumise erinevus sooja tarbevee tootmisel ja fikseeritud kondenseerumisel.

Menüü 5.1.2 - max pealevoolutemperatuur

kliimasüsteem

Seadistusvahemik: 5-70 °C

Vaikimisi väärtus: 60 °C

Seadistage kliimasüsteemi pealevoolutemperatuuri maksimaalne väärtus. Kui süsteem koosneb rohkem kui ühest kliimasüsteemist, võite seadistada pealevoolutemperatuuri individuaalsed maksimaalsed väärtused igale süsteemile eraldi.



Hoiatus!

Põrandaküttesüsteemides on tavaliselt **max pealevoolutemperatuur** seadistatud 35 ja 45 °C vahele.

Menüü 5.1.3 - pealev.temp. max erinev.

kompressori max erinevus

Seadistusvahemik: 1–25 °C

Vaikimisi väärtus: 10 °C

lisakütte max erinevus

Seadistusvahemik: 1–24 °C

Vaikimisi väärtus: 7 °C

Siin seadistage maksimaalne lubatud erinevus arvutusliku ja tegeliku pealevoolutemperatuuri vahel kompressori või lisakütteseadme režiimis.

kompressori max erinevus

Kui hetke pealevoolutemperatuur **erineb** seadistatud väärtusest võrreldes arvutusliku väärtusega, sunnitakse soojuspump seiskuma/käivituma olenemata kraad-minuti väärtusest.

Kui arvutuslik pealevoolutemperatuur **ületab** arvutusliku pealevoolu koos seadistatud väärtusega, seadistatakse kraad-minuti väärtuseks 0. Kompressor lülitub välja siis, kui on ainult üks küttevajadus.

lisakütte max erinevus

Kui valite „lisaküte“ ja aktiveerite selle Menüüst 4.2 ning hetke pealevoolutemperatuur **ületab** arvutuslikku väärtust võrreldes seadistatud väärtusega, seisatakse lisaküte.

Menüü 5.1.4 - häiretegevus

Siin Menüüs valige viis, kuidas te soovite, et soojuspump annaks teile ekraanil kuvatud häiresignaalist märku.

Alternatiivideks on, et soojuspump lõpetab sooja tarbevee tootmise ja/või madaldab toatemperatuuri.



Hoiatus!

Kui ei valita ühtegi häiretegevust, võib häiresignaali korral olla energiakulu suurem.

Menüü 5.1.5 - väljatõmbeõhu vent. kiirus (vajalik lisaseade)

tavarežiim jakiirus 1-4

Seadistusvahemik: 0 – 100 %

Valige ventilaatori töökiirus viie erineva võimaliku kiiruse hulgas.

Kui on paigaldatud mitu väljatõmbeõhumoodulit, siis saab sätteid määrata igale ventilaatorile.

**Hoiatus!**

Valesti seadistatud ventilatsiooni õhuhulk võib kahjustada maja ja suurendada energiatarvet.

Menüü 5.1.7 - maakoll. pumba häiresead.**välj. külmak. min temp**

Seadistusvahemik: -14–15 °C

Vaikimisi väärtus: -8 °C

sissetul. külmak. max temp

Seadistusvahemik: 10–30 °C

Vaikimisi väärtus: 20 °C

välj. külmak. min temp

Seadistage temperatuur, mille korral soojuspump peab aktiveerima häiresignaali, mis osutab asjaolule, et väljuva maakollektori vedeliku temperatuur on liiga madal.

Kui valite „automaatne nullimine“, taastatakse häiresignaali, kui temperatuur on tõusnud 1 °C võrra ülespoole seadistatud väärtust.

sissetul. külmak. max temp

Seadistage temperatuur, mille korral soojuspump peab aktiveerima häiresignaali, mis osutab asjaolule, et sissetuleva maakollektori vedeliku temperatuur on liiga kõrge.

Valige „häire aktiveeritud“, et aktiveerida häiresignaali.

Menüü 5.1.8 - maakoll. pumba rež. valik**režiimi valik**

Seadistusvahemik: vahelduv, pidev, pidev 10 päeva

Vaikimisi väärtus: vahelduv

Siin saab määrata antud soojuspumba maakollektori pumpade toimimisrežiimi.

See Menüü on ka alluvast soojuspumba piirangutega menüüsüsteemis.

vahelduv: maakollektori pumbad käivituvad 20 sekundit varem ja peatuvad kompressoritega samaaegselt.

pidev: Pidev töö.

pidev 10 päeva: pidev toimimine 10 päeva. Seejärel lülituvad pumbad vahelduvale režiimile.

**Vihje!**

Käivitamisel võite kasutada "pidev 10 päeva", et võimaldada käivituse ajal pidevat tsirkulatsiooni süsteemi õhutamise hõlbustamiseks.

**Tähelepanu!**

F1345 40 ja 60 kW on ainult üks maakollektori pump.

Menüü 5.1.9 - maakollektori pumba kiirus**maakollektori pumba kiirus**

Seadistusvahemik: 0 - 100 %

Vaikimisi väärtus: 50 %

F1345 40 või 60 kW korral seda menüüd ei kuvata.

Siin saab määrata antud soojuspumba maakollektori pumpade kiirust.

See Menüü on ka alluvast soojuspumba piirangutega menüüsüsteemis.

Menüü 5.1.10 - soojuspumba režiimi valik**režiimi valik**

Seadistusvahemik: auto, vahelduv, pidev

Vaikimisi väärtus: vahelduv

Siin saab määrata antud soojuspumba maakollektori pumpade toimimisrežiimi.

See Menüü on ka alluvast soojuspumba piirangutega menüüsüsteemis.

auto: küttepumbad toimivad F1345 kasutusel oleva töörežiimi kohaselt.

vahelduv: küttepumbad käivituvad 20 sekundit varem ja peatuvad kompressoriga samaaegselt.

pidev: Pidev töö.

Menüü 5.1.11 - küttepumba kiirus**soe tarbevesi / küte / bassein / säästurežiim / jahutus**

Seadistusvahemik: 0 - 100 %

Vaikimisi väärtus: 70 %

Määrake soojuspumpade kiirus, mis saab olema nende kiiruseks antud soojuspumba hetkerežiimil.

See Menüü on ka alluvast soojuspumba piirangutega menüüsüsteemis.

„soe tarbevesi“ tähendab sooja tarbevee töörežiimi küttepumpadele.

„küte“ tähendab kütterežiimi küttepumpadele.

„bassein“ tähendab basseinikütterežiimi küttepumpadele.

„säästurežiim“ tähendab kütterežiimi küttepumpadele, kuid siis, kui soojuspump ei vaja töötavat kompressorit ega elektriga lisakütet ja aeglustub.

„jahutus“ tähendab jahutusrežiimi küttepumpadele.

Menüü 5.1.12 - astmetega juhitud lisaküte

suurim samm

Seadistusvahemik (astmeline kahendsüsteem deaktiveeritud): 0 – 3

Seadistusvahemik (astmeline kahendsüsteem aktiveeritud): 0 – 7

Vaikimisi väärtus: 3

kaitsmete suurus

Seadistusvahemik: 1 - 200 A

Vaikimisi väärtus: 16 A

Siin määrake sätteid sisemiselt ühendatud välisele astmeliselt juhitud lisaküttele. Astmeliselt juhitud lisaküte on näiteks väline elektriboiler.

Võimalik on määrata näiteks, millal lisaküte algab, määrata maksimaalne arv lubatud etappe ja kas binaarne astmelisus on kasutusel.

Funktsioonide kirjeldused on toodud lisaseadme paigaldusjuhendis.

Menüü 5.2 - süsteemi seadistused

Siin määrake erinevaid soojuspumba süsteemi sätteid, näiteks ülem/alluva sätteid, liidestamissätteid ja millised lisatarvikud paigaldatakse.

Menüü 5.2.1 - ülem/alluv režiim

Seadistamise vahemik: ülem, alluv 1-8

Vaikimisi väärtus: ülem

Määrake soojuspump kas ülemaks või alluvaks. Ühe soojuspumbaga süsteemis peab valik olema „ülem“.

See Menüü on ka alluvast soojuspumba piirangutega menüüsüsteemis.



Hoiatus!

Mitme soojuspumbaga süsteemis peab igal pumbal olema unikaalne nimi, st ainult üks soojuspump saab olla „ülem“ ja ainult üks olla näiteks „alluv 5“.

Menüü 5.2.2 - paigaldatud alluvad

Määrake, millised alluvad on ülemast soojuspumbaga ühendatud.

Ühendatud alluvaid on võimalik kahel viisil aktiveerida. Loendis tuleb märkida kas alternatiiv või kasutada automaatset funktsiooni „otsi paigaldatud alluvadotsi paigaldatud alluvaid“.

otsi paigaldatud alluvaid

Valige „otsi paigaldatud alluvadotsi paigaldatud alluvaid“ ja vajutage nuppu OK, et automaatselt leida ülemast soojuspumbale ühendatud alluvad.



Tähelepanu!

Enne neid sätteid tuleb igale alluvale määrata unikaalne nimi (vt Menüü 5.2.1).

Menüü 5.2.3 - ühendamine

Sisestage andmed selle kohta, kuidas on teie süsteem torusid (näiteks basseinikütte, sooja tarbevee ja hoone kütte torusid) arvesse võttes liidestatud.

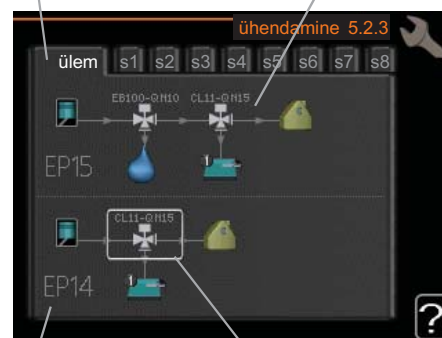


Vihje!

Näiteid liidestamise võimaluste kohta võib leida aadressilt www.nibe.eu.

Menüüs on liidestamismälu, mis tähendab, et juhtsüsteem mäletab, kuidas iga pöördventiil on kinnitatud ja lisab automaatselt õige liidestuse, kui te järgmisel korral sama pöördventiili kasutate.

Ülem/alluv Tööala liidestamiseks



Kompressor

Tähistusraam

Ülem/alluv: Valige, millise soojuspumba suhtes liidestussäte kehtib (kui süsteemis on ainult üks soojuspump, siis kuvatakse ainult ülem).

Kompressor: Valige, kas teie kompressor (EP14 või EP15) on blokeeritud (tehasesead), väliselt kontrollitav kas sujuva sisendiga või standardselt (liidestatud näiteks basseinikütte, sooja tarbevee või hoone küttega).

Tähistusraam: Liigutage tähistusraami juhtnupuga. Kasutage nuppu OK, et valida, mida soovite muuta ja kinnitada säte paremale ilmuvast valikute kastist.

Tööala liidestamiseks: Süsteemi liidestamine on joonistatud siia.

Sümbol	Kirjeldus
	Kompressor (blokeeritud)
	Kompressor (väliselt juhitud)
	Kompressor (standard)

Sümbol	Kirjeldus
	Sooja tarbevee pöördventiilid – vastavalt ka basseini reguleerimine. Märgistused pöördventiili kohal näitavad, millele see elektriliselt ühendatud on (EB100 = ülem, EB101 = alluv 1, CL11 = bassein 1 jne).
	Sooja tarbevee tootmine
	Bassein 1
	Bassein 2
	Küte (hoone küte, sealhulgas mis tahes täiendav kliimasüsteem)

Menüü 5.2.4 - lisaseadmed

Siin määrake soojuspumbale paigaldatud lisatarvikud.

Ühendatud lisaseadmete aktiveerimiseks on kaks võimalust. Võite tähistada nimekirjas alternatiivi või kasutada automaatset funktsiooni " otsi paig. lisasead. " .

otsi paig. lisasead.

Tähistage „otsi paig. lisasead.“ ja vajutage OK-nuppu F1345 ühendatud lisaseadmete automaatseks tuvastamiseks.



Hoiatus!

"nivooandur" ei tuvastata automaatselt, kuid selle valiku peab tühistama käsitsi.



Tähelepanu!

Tähistage põhjaveepumba valik ainult juhul, kui tsirkulatsioonipumba juhtimiseks kasutatakse lisaseadet AXC 50.

Menüü 5.3 - lisaseadmete seadistused

Selleks määratakse paigaldatud ja aktiveeritud lisaseadmete tööseadistused alammenüüdes.

Menüü 5.3.1 - FLM

sulatamiste vaheline aeg

Seadistusvahemik: 1–30 h

Vaikimisi väärtus: 10 h

kuud filtrihairete vahel

Seadistusvahemik: 1 – 12

Vaikimisi väärtus: 3

pidev pumba töö: valige tsirkulatsioonipumba pidevaks töötamiseks.

sulatamiste vaheline aeg: määrake minimaalne aeg, mis peab jääma soojusvaheti sulatuste vahele väljatõmbeõhumoodulis.

Kui väljatõmbeõhumoodul töötab, jahutatakse soojusvahetit ning sellele moodustub jää. Kui moodustub liiga palju jääd, siis väheneb soojusvaheti soojusenergia ülekandevõime ja seda tuleb sulatada. Sulatusega soojeneb soojusvaheti üles, jää sulab ja tekkinud vesi voolab kondensvee toru kaudu välja.

kuud filtrihairete vahel: määrake, mitu kuud peab mööduma, enne kui soojuspump annab märku väljatõmbeõhumooduli filtri puhastamise vajadusest.

Puhastage regulaarselt väljatõmbeõhumooduli õhufiltrit. Puhastamise sagedus sõltub tolmu kogusest ventilatsiooniõhus.

Menüü 5.3.2 - 3-tee vent. juhitav lisaküte

lisakütte käivitamine

Seadistusvahemik: -2000 – -30 GM

Vaikimisi väärtus: -400 GM

miinimum töötamisaeg

Seadistusvahemik: 0–48 h

Vaikimisi väärtus: 12 h

min temp.

Seadistusvahemik: 5–90 °C

Vaikimisi väärtus: 55 °C

segamisventiili võimendi

Seadistusvahemik: 0,1 –10,0

Vaikimisi väärtus: 1,0

seg.vent. astme viivitus

Seadistusvahemik: 10 – 300 s

Vaikimisi väärtus: 30 s

Siin saate määrata lisakütteseadme käivitusaja, minimaalse tööaja ja minimaalse temperatuuri 3-tee ventiiliga välise lisakütteseadme jaoks. 3-tee ventiiliga väline lisakütteseadme on näiteks puidu-/õli-/gaasi-/graanulkatel. 3-tee ventiilile saate määrata võimenduse ja ooteaja.

Funktsioonide kirjeldused on toodud lisaseadme paigaldusjuhendis.

Menüü 5.3.3 - lisakliimasüsteem

segamisventiili võimendi

Seadistusvahemik: 0,1 –10,0

Vaikimisi väärtus: 1,0

seg.vent. astme viivitus

Seadistusvahemik: 10 – 300 s

Vaikimisi väärtus: 30 s

Määrake erinevate paigaldatud lisakliimasüsteemide jaoks 3-tee ventiili võimendus ja ooteaeg.

Funktsioonide kirjeldused on toodud lisaseadme paigaldusjuhendis.

Menüü 5.3.4 - päikeseküte

käivitage delta-T

Seadistusvahemik: 1 - 40 °C

Vaikimisi väärtus: 8 °C

seisake delta-T

Seadistusvahemik: 0 - 40 °C

Vaikimisi väärtus: 4 °C

max paagitemperatuur

Seadistusvahemik: 5 - 110 °C

Vaikimisi väärtus: 95 °C

max päikesekollektori temp.

Seadistusvahemik: 80 - 200 °C

Vaikimisi väärtus: 125 °C

antifriisi temperatuur

Seadistusvahemik: -20 - +20 °C

Vaikimisi väärtus: 2 °C

käivit. päikesekoll. jahut.

Seadistusvahemik: 80 - 200 °C

Vaikimisi väärtus: 110 °C

käivitage delta-T, seisake delta-T: siin saate määrata päikesepaneeli ja päikesepaagi vahelise temperatuuride erinevuse, mille juures tsirkulatsioonipump käivitub ja seiskub.

max paagitemperatuur, max päikesekollektori temp.: siin saate määrata nii paagi kui ka päikesepaneeli jaoks maksimaalsed temperatuurid, mille juures tsirkulatsioonipump seiskub. See kaitseb liiga kõrgete temperatuuride eest päikesepaagis ja auru tekke eest päikesekütte torustikus.

antifriisi temperatuur: siin saate määrata päikesepaneeli temperatuuri, mille juures tsirkulatsioonipump käivitub külumise vältimiseks.

käivit. päikesekoll. jahut.: kui päikesepaneeli temperatuur on kõrgem seadistatust, samal ajal kui temperatuur päikesepaagis on kõrgem maksimaalsest seadistatud temperatuurist, aktiveeritakse väline jahutusfunktsioon.

Menüü 5.3.6 - astmetega juhitud lisaküte AXC 50

lisakütte käivitamine

Seadistusvahemik: -2000 – -30 GM

Vaikimisi väärtus: -400 GM

lisakütte astmete ajavah.

Seadistusvahemik: 0 – 1000 GM

Vaikimisi väärtus: 30 GM

suurim samm

Seadistusvahemik (astmeline kahendsüsteem deaktiveeritud): 0 – 3

Seadistusvahemik (astmeline kahendsüsteem aktiveeritud): 0 – 7

Vaikimisi väärtus: 3

Määrake siin astmetega juhitud lisakütte seadistused. Astmetega juhitud lisaküte on näiteks väline elektri boiler.

Võimalik on määrata näiteks, millal lisaküte algab, määrata maksimaalne arv lubatud etappe ja kas binaarne astmelisus on kasutusel.

Funktsioonide kirjeldused on toodud lisaseadme paigaldusjuhendis.

Menüü 5.3.8 - sooja tarbevee temp.

väljam. sooja vee temp.

Seadistusvahemik: 40 - 65 °C

Vaikimisi väärtus: 55 °C

segamisventiili võimendi

Seadistusvahemik: 0,1 – 10,0

Vaikimisi väärtus: 1,0

seg.vent. astme viivitus

Seadistusvahemik: 10 – 300 s

Vaikimisi väärtus: 30 s

Siin määrake sooja vee mugavustsoon.

Funktsioonide kirjeldused on toodud lisaseadme paigaldusjuhendis.

el kütte aktiveerim.: Siin määrake, kas küttekeha on veeboilerisse paigaldatud.

el küttekeha aktiv. kütterež.: Määrake, kas paagi küttekeha (vajalik, kui ülalasuvalt alternatiiv aktiveeritakse) võib sooja tarbevett toota, kui soojuspumba kompressorid seavad esikohale kütmise.

segamisventiili aktiveerimine: Määrake kas soojaveeboilerist tuleva sooja tarbevee temperatuuri piiramise seguklapp on paigaldatud. Kui see alternatiiv on aktiveeritud, siis saab määrata väljamineva sooja tarbevee temperatuuri, šundi võimenduse ja šundi ooteaja seguklapile.

väljam. sooja vee temp.: Määrake temperatuur, millest alates seguklapp piirab veeboilerist tuleva sooja tarbevee edasilikumist.

Menüü 5.4 - tarkvara ja väljundid

Siin saate valida, millisesse klemmliistu (X6) sisendisse/väljundisse välise kontakti funktsioon (paigaldusjuhend) peab olema ühendatud.

See Menüü on ka alluvast soojuspumba piirangutega menüüsüsteemis.

Valitavad sisendid klemmliistul AUX1-3 (X6:17-19 ja X6:GND) ja väljundid klemmliistul X5.

Menüü 5.5 - tehaseseadete hooldusmenüü

Kõiki seadistusi (sealhulgas kasutajale kättesaadavaid seadistusi) saate siin vastavalt vaikeväärtustele lähtestada.

See Menüü on ka alluvast soojuspumba piirangutega menüüsüsteemis.



Tähelepanu!

Lähtestamise järel kuvatakse käivitusjuhend järgmisel soojuspumba taaskäivitamisel.

Menüü 5.6 - sundkontroll

Siin saate sundjuhtida soojuspumba erinevaid komponente ja mis tahes ühendatud lisatarvikuid.

See Menüü on ka alluvast soojuspumba piirangutega menüüsüsteemis.

Menüü 5.7 - käivitusjuhend

Soojuspumba esmakordsel käivitamisel aktiveerub käivitusjuhise automaatselt. Siin saate seda käsitsi aktiveerida.

See Menüü on ka alluvast soojuspumba piirangutega menüüsüsteemis.

Lugege paigaldusjuhendit, et saada täiendavat teavet käivitusjuhise kohta.

Menüü 5.8 - kiirkäivitamine

Siin saate käivitada kompressori.

See Menüü on ka alluvast soojuspumba piirangutega menüüsüsteemis.



Hoiatus!

Kompressori käivitamine eeldab kütmise või sooja tarbevee tootmise vajadust.



Hoiatus!

Ärge rakendage kompressori kiirkäivitamist liiga palju kordi lühikeste ajavahemike järel, kuna nii võite kompressorit ja selle lisaseadmeid kahjustada.

Menüü 5.9 - põrandakuiv. funkts.

perioodi 1 pikkus - 3, 5-7

Seadistusvahemik: 0 - 30 päeva

Vaikimisi väärtus: 2 päeva

perioodi 1 temp. - 3, 5-7

Seadistusvahemik: 15 - 70 °C

Vaikeväärtus:

perioodi 1 temp.	20 °C
perioodi 2 temp.	30 °C
perioodi 3 temp.	40 °C
perioodi 5 temp.	40 °C
perioodi 6 temp.	30 °C
perioodi 7 temp.	20 °C

perioodi 4 pikkus

Seadistusvahemik: 0 - 30 päeva

Vaikimisi väärtus: 3 päeva

perioodi 4 temp.

Seadistusvahemik: 15 - 70 °C

Vaikimisi väärtus: 45 °C

Määrake siin põrandakuivatamise funktsioon.

Võimalik on määrata kuni seitse erinevate arvutuslike pealevoolutemperatuuridega perioodi. Kui kavatsete kasutada vähem kui seitset perioodi, määrake ülejäänud perioodide päevade arvaks 0.

Põrandakuivatamise funktsiooni aktiveerimiseks tähistage aktiivne aken. Allpool olev loendur näitab päevade arvu, mil funktsioon on olnud aktiveeritud. Funktsioon loendab kraad-minuteid nagu tavakütterežiimi puhul, kuid vastavale ajavahemikule määratud pealevoolutemperatuuride jaoks.



Tähelepanu!

Põrandakuivatuse ajal on küttepumba jõudlus 100% sõltumata seadistusest menüüs 5.1.10.



Vihje!

Kui hakkate kasutama töörežiimi "ainult lisakütte", valige see menüüst 4.2.

Ühtlasema pealevoolutemperatuuri saavutamiseks võib lisakütte käivitada varem, valides "lisakütte käivitamine" menüüdest 4.9.2 kuni -80. Kui määratud põrandakuivatamise ajavahemikud on lõppenud, taaseadistage menüüd 4.2 ja 4.9.2 vastavalt eelmistele seadistustele.

Menüü 5.10 - logi muutmine

Siin saate vaadata eelmisi juhtautomaatikas tehtud muudatusi.

Kuupäev, kellaeg, ID-number (unikaalne teatud seadistustele) ja uus seadistatud väärtus kuvatakse iga muudatuse puhul.

See Menüü on ka alluvast soojuspumba piirangutega menüüsüsteemis.



Tähelepanu!

Muutuste logi salvestatakse taaskäivitamisel ja see jääb samaks pärast tehaseseadistuste taastamist.

4 Hooldus

Hooldustoimingud



Tähelepanu!

Hooldust võivad teha ainult nõutava kvalifikatsiooniga isikud.

F1345 komponentide asendamisel tuleb kasutada vaid NIBE varuosi.

Avariirežiim



Tähelepanu!

Lüliti (SF1) ei tohi lükata asenditesse „I” või „ Δ ”, kuni F1345 pole veega täitunud. Vastasel juhul võib kompressor kahjustada saada.

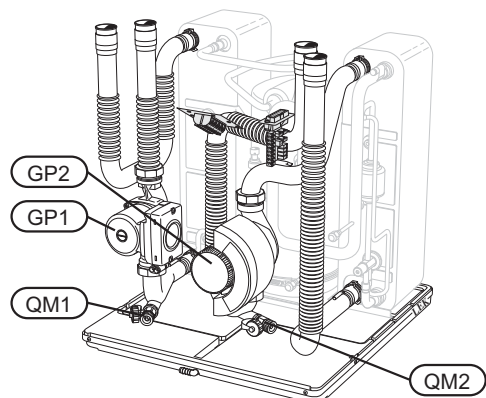
Avariirežiimi kasutatakse käitamistörke ja hooldusega seoses. Avariirežiimis sooja tarbevett ei toodeta.

Avariirežiimi aktiveerimiseks seadke lüliti (SF1) asendisse „ Δ ”. Selles režiimis:

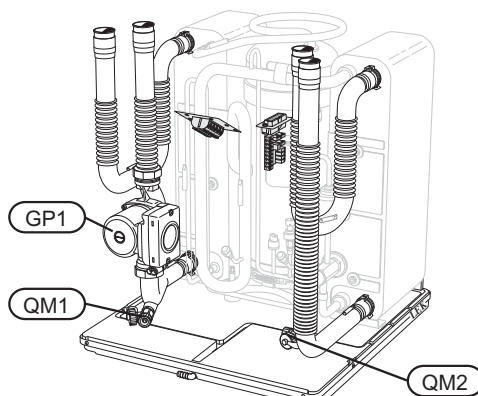
- Olekulamp süttib kollaselt.
- Ekraani valgustus ei sütti ja juhtautomaatika ei ole ühendatud.
- Sooja vett ei toodeta.
- Mõlema kompressormooduli kompressor ja maakollektori pump on välja lülitatud.
- Lisaseadmed on välja lülitatud.
- Sisemised küttepumbad töötavad.
- Avariirežiimi rele (K1) on aktiveeritud.

Väline lisaküte on aktiivne, kui see on ühendatud avariirežiimi releega (K1, klemmiist X4). Veenduge, et soojuskandja ringleb läbi välise lisakütte.

F1345 24 ja 30 kW, 3 x 400 V



F1345 40 ja 60 kW, 3 x 400 V



Veeboileri tühjendamine (kui on liidestatud)

Tarveveeboileri tühjendamiseks kasutatakse sifooni põhimõtet. Tühjendamiseks võib kasutada külmaveetorustiku tühjenduskraani. Teiseks võimaluseks on sisestada voolik külmaveetorusse.

Kliimasüsteemi tühjendamine

Kliimasüsteemi hoolduse lihtsustamiseks tuleks süsteem esmalt tühjendada. Seda võib teha mitmel moel sõltuvalt sellest, mida on vaja teha:



Tähelepanu!

Kütte poole/kliimasüsteemi tühjendamisel võib väljuda kuuma vett. Põletusoh!

Kompressormooduli kütte poole tühjendamine

Kui näiteks küttepump vajab asendamist või kompressormoodul vajab hooldust, tühjendage kütte pool järgmiselt.

1. Sulgege väljaspool soojuspumpa asuvad kütte poole (tagasi- ja pealevoolu) sulgeventiilid.
2. Ühendage toru tühjenduskraaniga (QM1) ja avage kraan. Teatud kogus vedelikku voolab välja.
3. Selleks, et järelejäänud vedelik välja voolaks, peab süsteemi sattuma õhku. Selle jaoks lödvendage pisut sulgeventiili juures olevat ühendust, mis ühendab kliimasüsteemi ja soojuspumpa kompressormooduli ühenduse (XL2) juures.

Kui kütte pool on tühjendatud, võite alustada hoolduse ja/või vajalike komponentide väljavahetamisega.

Kogu kliimasüsteemi tühjendamine

Kui tühjendamist vajab kogu kliimasüsteem, toimige järgmiselt:

1. Ühendage toru tühjenduskraaniga (QM1) ja avage kraan. Teatud kogus vedelikku voolab välja.
2. Selleks, et järelejäänud vedelik välja voolaks, peab süsteemi sattuma õhku. Selle jaoks keerake lahti hoone kõrgeima radiaatori õhutuskrui.

Kui kliimasüsteem on tühi, võite hooldusega alustada.

Maakollektori süsteemi tühjendamine

Maakollektori süsteemi hooldus on lihtsam, kui süsteem kõigepealt tühjendatakse.

Kompressormooduli maakollektori süsteemi tühjendamine

Kui näiteks on vaja asendada maakollektori pumpa või hooldada kompressormoodulit, siis tühjendage maakollektori süsteem järgmiselt.

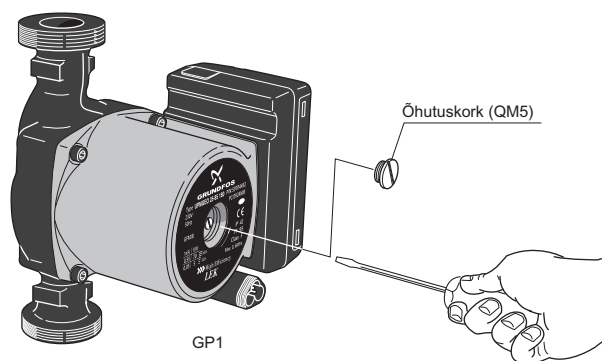
1. Sulgege väljaspool soojuspumpa asuv maakollektori süsteemi sulgeventiil.
2. Ühendage toru tühjenduskraaniga (QM2), asetage toru teine ots mahutisse ja avage kraan. Mahutisse voolab väike kogus maakollektori vedelikku.
3. Selleks, et järelejäänud külmakandja välja voolaks, peab süsteemi sattuma õhku. Selle jaoks lödvendage pisut sulgeventiili juures olevat ühendust, mis ühendab maakollektori poolt ja soojuspumpa kompressormooduli ühenduse (XL7) juures.

Kui maakollektori pool on tühi, võite hooldusega alustada.

Tsirkulatsioonipumba käivitusabi (GP1)

1. F1345 väljalülitamiseks seadke lüliti asendisse „**⏏**”.
2. Avage esikate.
3. Eemaldage kompressorimooduli kate.
4. Keerake õhutuskork lödvemaks. Kasutage selleks kruvikeerajat. Pange kruvikeeraja otsa ümber veidi riidet, kuna väike kogus vett võib välja tilkuda.
5. Sisestage kruvikeeraja ja keerake pumba mootorit ringi.
6. Keerake õhutuskork tagasi.
7. Käivitage F1345, lükates lüliti asendisse „**I**” ja kontrollige, kas tsirkulatsioonipump töötab.

Tsirkulatsioonipumpa on tavaliselt palju lihtsam käivitada, kui F1345 töötab, lüliti asendis „**I**”. Kui tsirkulatsioonipumba käivitamisele aidatakse kaasa siis, kui F1345 töötab, olge pumba käivitamisel kruvikeeraja nõksatuseks valmis.



Joonis näitab, milline võib välja väha tsirkulatsioonipump.

Temperatuurianduri andmed

Temperatuur (°C)	Takistus (kOhm)	Pinge (VDC)
-40	351,0	3,256
-35	251,6	3,240
-30	182,5	3,218
-25	133,8	3,189
-20	99,22	3,150
-15	74,32	3,105
-10	56,20	3,047
-5	42,89	2,976
0	33,02	2,889
5	25,61	2,789
10	20,02	2,673
15	15,77	2,541
20	12,51	2,399
25	10,00	2,245
30	8,045	2,083
35	6,514	1,916
40	5,306	1,752
45	4,348	1,587
50	3,583	1,426
55	2,968	1,278
60	2,467	1,136
65	2,068	1,007
70	1,739	0,891
75	1,469	0,785
80	1,246	0,691
85	1,061	0,607
90	0,908	0,533
95	0,779	0,469
100	0,672	0,414

Kompressormoodulite eemaldamine

Kompressormoduleid saab hoolduseks ja transpordiks välja tõmmata.



Tähelepanu!

Soojuspumpa ei või liigutada, kui ainult alumine kompressormoodul on välja tõmmatud. Kui soojuspumpa pole oma kohale kinnitatud, tuleb ülemine kompressormoodul eemaldada alati enne alumise kompressormooduli väljatõmbamist.



Hoiatus!

Kompressormoduleid on lihtsam eemaldada, kui need eelnevalt tühjendatakse (vt leheküljel 33).

Kompressormooduli kaal

Tüüp (F1345)	Kaal (kg)
24 kW	130
30 kW	135
40 kW	143,5
60 kW	144



Tähelepanu!

Lülitage soojuspump ja seejärel automaatkaitse välja.

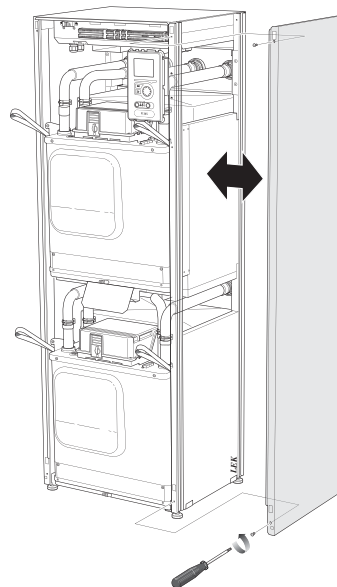


Hoiatus!

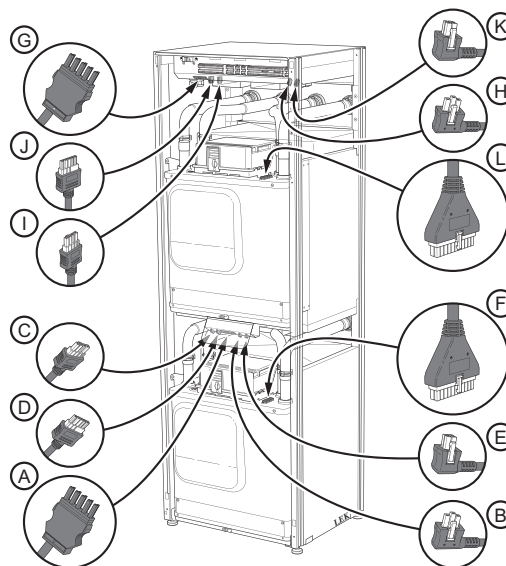
Eemaldage esikaas vastaval paigaldusjuhendi kirjeldusele.

- 1 Sulgege soojuspumba välised sulgeklapid.
Tühjendage kompressormoodul(id) vastavalt juhistele leheküljel 33.

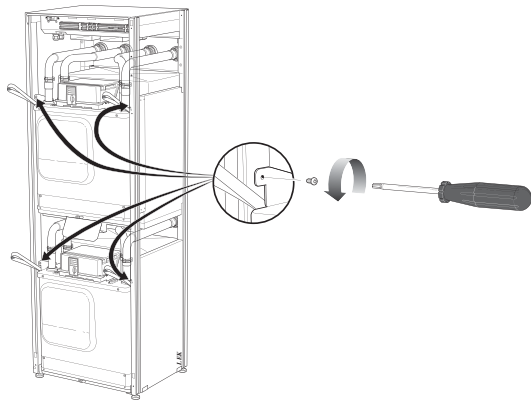
- 2 Eemaldage külgsüsteem, et saaksite eemaldada ekraani (see toiming on vajalik ainult siis, kui kavatsete ülemise kompressormooduli välja tõmmata).



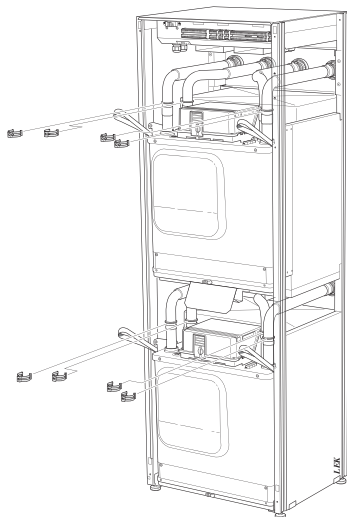
- 3 Lahutage vastava kompressormooduli kontaktid.
Kompressormoodul EP14 (alumine): XJ1 (A), XJ3 (B), XJ4 (C), XJ5 (D), XJ10 (E) ja EP14-AA100:XJ1 (F).
Kompressormoodul EP15 (ülemine): XJ2 (G), XJ6 (H), XJ7 (I), XJ8 (J), XJ9 (K) ja EP15-AA100:XJ1 (L).



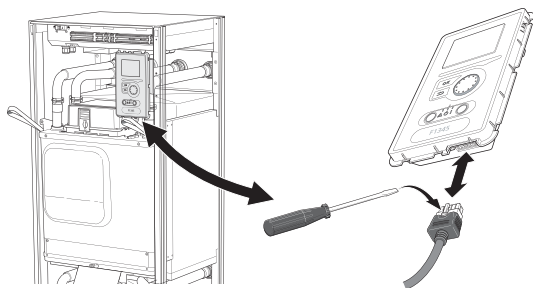
- 4 Eemaldage kruvid (kaks kummagi kompressormooduli jaoks).



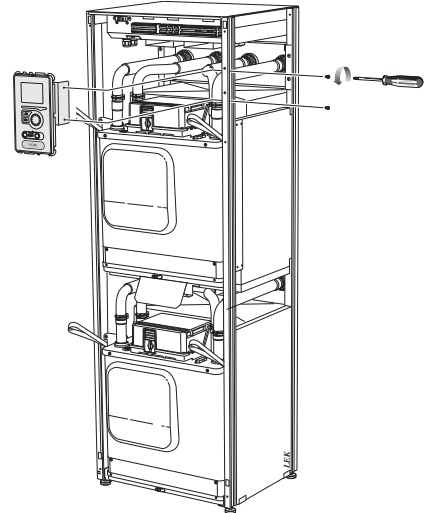
- 5 Tõmmake ära klambrid (neli kummagi kompressormooduli jaoks) ja eraldage ettevaatlikult torud.



- 6 Eemaldage ekraani alaküljelt kontakt (see toiming on vajalik ainult siis, kui kavatsete ülemise kompressormooduli välja tõmmata).

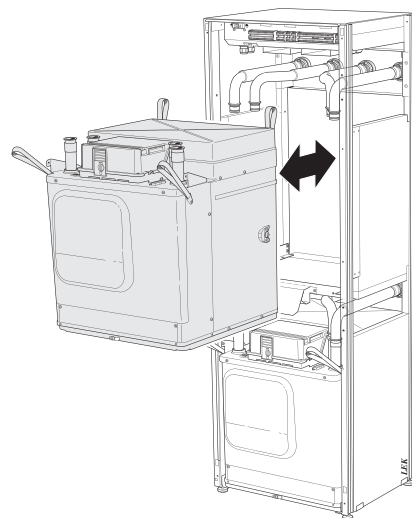


- 7 Eemaldage ekraani raamis hoidvad kruvid (see toiming on vajalik ainult siis, kui kavatsete ülemise kompressormooduli välja tõmmata).



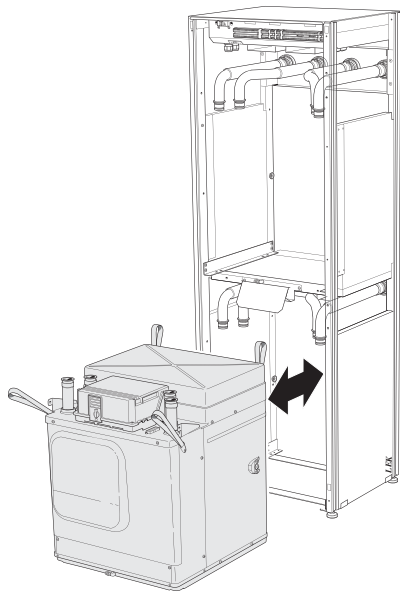
- 8 Tõmmake ülemine kompressormoodul (EP15) ettevaatlikult välja.

Selle toimingu jaoks kasutage reguleeritava kõrgusega abipinda.



- 9 Tõmmake alumine kompressormoodul (EP14) ettevaatlikult välja.

Kui soojuspumpa pole oma kohale kinnitatud, tuleb ülemine kompressormoodul eemaldada alati enne alumise kompressormooduli väljatõmbamist.



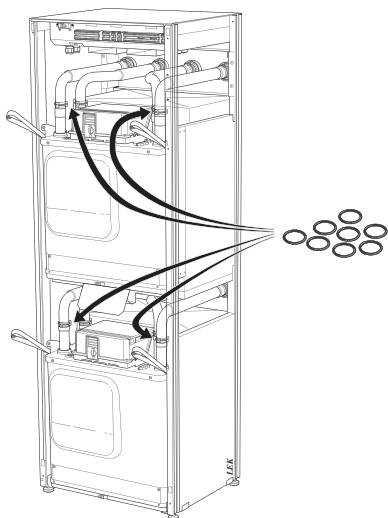
Vihje!

Kompressorimooduli tagasipanemisel toimige vastupidises järjekorras.

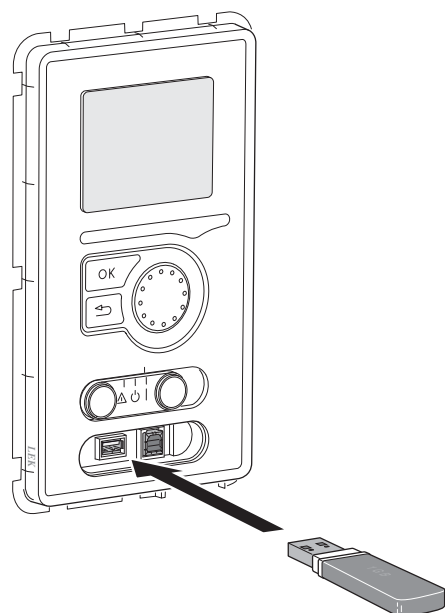


Tähelepanu!

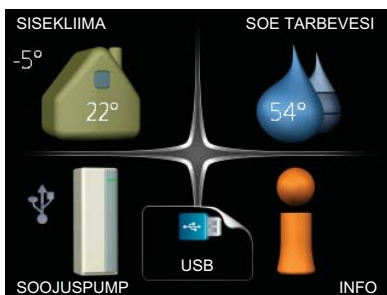
Uuesti paigaldamisel peab soojuspumba ühendustel asendama olemasolevad tihendid kaasasolevate tihenditega (vt joonist).



USB-liides

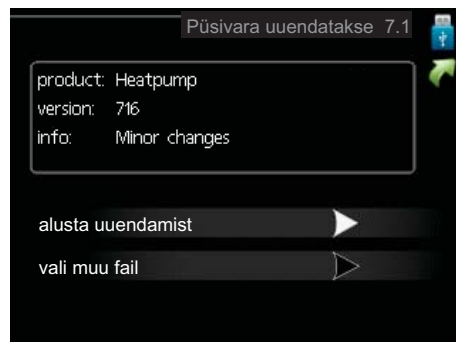


F1345 ekraan on varustatud USB-liidesega. Seda USB-liidest saab kasutada USB-mäluga ühendamiseks, et uuendada F1345 tarkvara, salvestada registreeritud informatsiooni ja hallata seadistusi.



USB-mälu ühendamisel kuvatakse ekraanil uus menüü (menüü 7).

Menüü 7.1 - Püsivara uuendatakse



võimaldab Teil uuendada F1345 tarkvara.



Tähelepanu!

Selleks, et järgmised funktsioonid töötaksid, peab USB-mälu sisaldama NIBE tarkvarafaile F1345 jaoks.

Info aken ekraani ülaosas näitab informatsiooni (alati inglise keeles) kõige tõenäolisema uuenduse kohta, mille uuendustarkvara on USB-mälust valinud.

See informatsioon näitab toodet, millele tarkvara on mõeldud, tarkvara versiooni ning üldist informatsiooni. Kui soovite valida mõne teise faili valitud faili asemel, saab õige faili valida "vali muu fail".

alusta uuendamist

Valige „alusta uuendamist“, kui soovite uuendust teha. Teilt küsitakse tarkvara uuendamise soovi kinnitust. Vastake "sisse" jätkamiseks või "välja" tühistamiseks.

Kui vastasite "sisse" eelmisele küsimusele, algab uuenduse tegemine, mille käiku saate ekraanilt jälgida. Kui uuenduse tegemine on lõpule jõudnud, taaskäivitatakse F1345.



Tähelepanu!

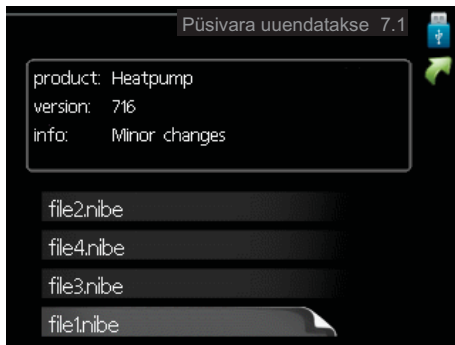
Tarkvarauuendus ei tühistata F1345 menüüde seadistusi.



Tähelepanu!

Kui uuenduse tegemine katkestatakse enne selle lõpule jõudmist (näiteks elektrikatkestuse korral jne), saab taastada tarkvara eelmise versiooni, kui hoida OK-nuppu käivituse ajal all kuni roheline lamp hakkab põlema (selleks läheb aega umbes 10 sekundit).

vali muu fail



Valige „vali muu fail“, kui Te ei soovi kasutada pakutud tarkvara. Failide sirvimisel kuvatakse info aknas informatsioon tähistatud tarkvara kohta sarnaselt eelnevaga. Faili valimisel OK-nupu abil kuvatakse eelmine lehekülg (menüü 7.1), millelt saate valida uuenduse tegemise alustamise.

Menüü 7.2 - logi



Seadistusvahemik: 1 s – 60 min

Vaikimisi seadistusvahemik: 5 s

Määrake, kas F1345 hetke mõõteväärtused salvestatakse USB-mälu logisse.

Logi pikemate ajavahemike jaoks

1. Määrake soovitud intervall logide vahel.
2. Tähistage "aktiveeritud".
3. Tähistage „vaadake logi seadeid“ ja vajutage OK-nuppu.
4. F1345 hetkeväärtused salvestatakse määratud intervalliga USB-mälu faili kuni "aktiveeritud" tähistus eemaldatakse.



Hoiatus!

Eemaldage märged "aktiveeritud" enne USB-mälu eemaldamist.

Menüü 7.3 - seadete haldamine



Siin saate hallata (salvestada või kuvada) kõiki F1345 menüüseadeid (kasutaja- ja hooldusmenüüid) USB-mäluga.

"salvestage seaded" abil saate salvestada menüüseadistused USB-mällu, et neid hiljem taastada või kopeerida teise F1345.



Tähelepanu!

Menüüseadistuste salvestamisel USB-mällu asendate kõik varem USB-mällu salvestatud seadistused.

"taastage seaded" abil saate taastada kõik menüüseadistused USB-mälust.



Tähelepanu!

USB-mälust tehtud menüüde algseadistust ei saa tagasi võtta.

5 Häired seadme töös

Enamikul juhtudel teavitab soojuspump häiretest seadme töös, andes nendest märku häiresignaalidega ja kuvades vastavad tegevusjuhised ekraanil.

Infomenüü

Kõik soojuspumba mõõteväärtused on soojuspumba menüüsüsteemi menüüs 3.1. Sageli lihtsustab veaallika leidmist väärtuste menüü läbivaatamine. Vt leheküljel 19, kust leiate menüü 3.1 kohta lisateavet.

Häiresignaalide haldamine



Häiresignaali osutab rikkele seadme töös, mida näitab olekulamp, vilkudes vaheldumisi rohelise ja punase valgusega. Lisaks ilmub infoaknasse häirekella sümbol.

Häiresignaali

Kui olekulamp põleb häiresignaali korral punaselt, osutab see rikkele, mida soojuspump ei suuda ise kõrvaldada. Keerates juhtimisnuppu ja vajutades OK-nuppu saate näha häiresignaali liiki ja selle nullida. Soojuspump on võimalik seadistada ka abirežiimi.

info / tegevus Siin saate teavet häire kohta ja nõuandeid häire põhjustanud probleemi kõrvaldamiseks.

häire nullimine Enamikul juhtudel piisab „häire nullimine“ valikust, et lahendada häire põhjustanud probleem. Kui pärast sätet „häire nullimine“ valikut süttib roheline tuli, siis on häire probleem lahendatud. Kui endiselt põleb punane tuli ja ekraanil on menüü „alarm“, siis on häire põhjustanud probleem endiselt lahendamata. Kui häire kaob ja tuleb seejärel tagasi, siis lugege tõrkeabi peatükki (leheküljel 40).

abirežiim „abirežiim“ on avariirežiimi liik. Selle režiimi puhul jätkab soojuspump kütmist ja/või sooja tarbevee tootmist sõltumata rikke esinemisest. Soojuspumba kompressor võib mitte töötada. Sel juhul kütab ja/või toodab sooja tarbevett elektriline küttekeha.



Hoiatus!

„abirežiim“ valimine ei tähenda häire põhjustanud probleemi kõrvaldamist. Seetõttu põleb olekulamp jätkuvalt punaselt.

Kui häiret ei ole võimalik nullida, pöörduge paigaldaja poole, kes kõrvaldab rikke.



Tähelepanu!

Vea teatamisel lisage alati toote seerianumber (14 numbrit).

Veaotsing



Tähelepanu!

Kruvidega kinnitatud kaante taga tohib töid teha ainult kvalifitseeritud hooldusinsener või keegi tema juhendamisel.



Tähelepanu!

Kui on vaja teha parandustöid kinnikruvitud luukide taga, siis tuleb sissetulev vool ohutusülitist välja lülitada.



Tähelepanu!

Kuna seadet F1345 on võimalik ühendada mitmete välisseadmetega, tuleks ka need üle kontrollida.

Kui tööhäire ei ole ekraanil kuvatud, võite kasutada allpool toodud soovitusi:

Põhitegevused

Alustage veaotsingut järgmistest võimalikest rikkeallikatest:

- Lülitid (SF1) asend.
- Hoone rühma- ja peakaitseülitid.
- Hoone lekkevoolukaitse.
- Soojuspumba juhtautomaatika kaitseüliti (FC1).
- Õigesti seadistatud koormusmonitor (kui on paigaldatud).

Sooja tarbevee temperatuur on liiga madal või kogus ei ole piisav.

- Tarbeveeboileri täiteventiil on suletud või ummistunud.
 - Avage ventiil.
- Seguklapi (kui selline on paigaldatud) väärtus on liiga madal.
 - Reguleerige seguklappi.
- Soojuspump töötab vales töörežiimis.
 - Režiimi „käsirežiim“ korral valige „lisaküte“.
- Sooja tarbevee kulu on suur.
 - Oodake, kuni soe tarbevesi on kuumenenud. Sooja tarbevee tootmise ajutist suurendamist (ajutine „lux“ režiim) saab aktiveerida menüüst 2.1.
- Liiga madal sooja tarbevee seadistus.
 - Sisenege menüüsse 2.2 ja valige kõrgem soojusrežiim.
- Liiga lühiajaline sooja tarbevee prioriteet või selle puudumine.
 - Sisenege menüüsse 4.9.1 ja suurendage ajavahemikku, mil soojal veel on prioriteet.

Ruumitemperatuur on liiga madal

- Mitmes toas on termostaadid suletud.
 - Seadke termostaadid võimalikult paljudes tubades maksimaalsele režiimile. Ruumitemperatuuri reguleerimiseks sisenege menüüsse 1.1, selle asemel et termostaate sulgeda.
- Soojuspump töötab vales töörežiimis.
 - Sisenege menüüsse 4.2. Režiimi „auto“ korral valige suurem väärtus „kütte seiskamine“ menüüs 4.9.2.
 - Režiimi „käsirežiim“ korral valige „küte“. Kui sellest ei piisa, valige „lisaküte“.
- Küttejhtautomaatika on seadistatud liialt madalale väärtusele.
 - Sisenege menüüsse 1.1 (temperatuur) ja reguleerige küttegaafiku nihet. Kui ruumitemperatuur on madal ainult siis, kui ilm on külm, tuleb reguleerida küttegaafiku kaldenurka menüüs 1.9.1 (küttegaafik).
- Liiga lühiajaline kütte prioriteet või selle puudumine.
 - Sisenege menüüsse 4.9.1 ja suurendage ajavahemikku, mil küttele on prioriteet.
- Puhkuserežiim on aktiveeritud menüüs 1.3.4.
 - Sisenege menüüsse 1.3.4 ja valige „välja lülitatud“.
- Väline lüliti ruumitemperatuuri muutmiseks on aktiveeritud.
 - Kontrollige väliseid lüliteid.
- Tsirkulatsioonipump (pumbad) (GP1 ja/või GP2) on seiskunud.
 - Vt osa „Tsirkulatsioonipumba käivitusabi“ lk-lt 34.
- Kliimasüsteemis on õhk.
 - Õhutage kliimasüsteemi.
- Kliimasüsteemi ventiilid on suletud.
 - Avage ventiilid.

Ruumitemperatuur on liiga kõrge

- Küttejhtautomaatika on seadistatud liialt kõrgele väärtusele.
 - Sisenege menüüsse 1.1 (temperatuur) ja reguleerige küttegaafiku nihe allapoole. Kui ruumitemperatuur on kõrge ainult siis, kui ilm on külm, tuleb küttegaafiku kaldenurka menüüs 1.9.1 (küttegaafik) vähemaks reguleerida.
- Väline lüliti ruumitemperatuuri muutmiseks on aktiveeritud.
 - Kontrollige väliseid lüliteid.

Madal süsteemi rõhk

- Kliimasüsteemis ei ole piisavas koguses vett.
 - Lisage vett kliimasüsteemi.

Ebapiisav või puudulik ventilatsioon

Veaotsingu peatüki käesolev osa kehtib ainult siis, kui on paigaldatud lisaseade NIBE FLM.

- Filter on ummistunud.
 - Puhastage või vahetage filter.
- Väljatõmbeplooonid on ummistunud või liiga kinni keeratud.
 - Kontrollige ja puhastage väljatõmbeplooonid.

- Ventilaator töötab vähendatud kiirusega töörežiimil.
 - Sisenege menüüsse 1.2 ja valige „tavarežiim“.
- Ventilaatori kiiruse muutmise väline lüliti on aktiveeritud.
 - Kontrollige väliseid lüliteid.

Ventilatsioon on liiga tugev või häiriv

Veaotsingu peatüki käesolev osa kehtib ainult siis, kui on paigaldatud lisaseade NIBE FLM.

- Ventilatsioon ei ole reguleeritud.
 - Tellige ventilatsiooni reguleerimine või reguleerige seda ise.
- Ventilaatori kiirus on sundrežiimil.
 - Sisenege menüüsse 1.2 ja valige „tavarežiim“.
- Ventilaatori kiiruse muutmise väline lüliti on aktiveeritud.
 - Kontrollige väliseid lüliteid.
- Filter on ummistunud.
 - Puhastage või vahetage filter.

Kompressor ei käivitu.

- Puudub küttevajadus.
 - Soojuspump ei saa kütte ega sooja tarbevee signaali.
- Temperatuuri tingimused on välja lülitatud.
 - Oodake, kuni temperatuuri tingimused on lähtestunud.
- Miinimumintervall kompressori käivituste vahel ei ole kätte jõudnud.
 - Oodake 30 minutit ja kontrollige, kas kompressor käivitus.
- Häiresignaali on sisse lülitunud.
 - Järgige ekraanil kuvatud juhiseid.

Mulisev heli

Veaotsingu peatüki käesolev osa kehtib ainult siis, kui on paigaldatud lisaseade NIBE FLM.

- Vesilukus ei ole piisavalt vett.
 - Täitke vesilukk veega.
- Vesilukk on ummistunud.
 - Kontrollige ja reguleerige kondensvee toru.

Häirenimekiri

A-häire

A-häire korral on esiküljel näha punast tuld ja kuvatakse häireikoon ning käivitud häirereele (kui menüüs 5.4 on selle jaoks määratud AUX-väljund). Esiteks tehke ära ekraanil soovitatud toimingud.

Sõltuvalt menüü 5.1.4 sätetest võib soojuspump peatada sooja tarbevee tootmise ja/või alandada toatemperatuuri, teavitamaks teid asjaolust, et häire on ilmnenud.



Hoiatus!

Ekraanile kuvatavad häiretekstid sõltuvad süsteemi ühendatud soojuspumpade arvust.

Muuseas võidakse kuvada täiendavat teksti, sõltuvalt sellest, millise soojuspumba häire aktiveerus (EB10# kus EB100 on ülem ja EB101 – EB108 on alluv 1 – alluv 8) ja milline soojuspumba komponent on häire subjektiks (näiteks EP14, mis on alumine kompressormoodul).

A-häire lähtestamine

Häireid 1–39 lähtestatakse automaatselt, kui veavaba andur on olnud ühenduses 60 sekundit, või käsitsi häiremenüüst.

Häireid 40–53 lähtestatakse häiremenüüst käsitsi.

Häire 54 lähtestatakse mootori kaitselüliti lähtestamisega ja häire käsitsilähtestamisega häiremenüüst.

Häireid 55–57 lähtestatakse häiremenüüst käsitsi.

Häired 70–99 lähtestuvad automaatselt, kui ühendus taastub.

Häire nr	Häire tekst ekraanil	Põhjus	Soojuspumba toimimine	Võimalik põhjus
1	And. viga:BT1	Anduriga ühendus puudub. (Välistemperatuuri andur)	Väljaarvestatud väljavoolutemperatuur on seatud minimaalse väljavoolu peale.	<ul style="list-style-type: none"> ■ Anduri sisendi avaahel või lühis. ■ Vigane andur
3	And. viga:BT3	Anduriga ühendus puudub. (Temperatuuriandur, soojuskandja tagasivool)	Sooja veega täitmise ajal kompressor blokeeritud. „Maksimaalne kondensaadiga varustamine“ on määratud „maksimaalse tagasivoolu“ peale.	<ul style="list-style-type: none"> ■ Anduri sisendi avaahel või lühis. ■ Vigane andur
6	And. viga:BT6	Anduriga ühendus puudub. (Temperatuuriandur, sooja tarbevee tootmine)	Sooja tarbevee tootmine on takistatud.	<ul style="list-style-type: none"> ■ Anduri sisendi avaahel või lühis. ■ Vigane andur
11	And.viga:BT11	Anduriga ühendus puudub. (Temperatuuriandur, külmakandja välja)	Kompressor blokeeritud.	<ul style="list-style-type: none"> ■ Anduri sisendi avaahel või lühis. ■ Vigane andur
12	And. viga:BT12	Anduriga ühendus puudub. (Temperatuuriandur, kondensaadiga varustamine)	Kompressor blokeeritud.	<ul style="list-style-type: none"> ■ Anduri sisendi avaahel või lühis. ■ Vigane andur
20*	Viga: AZ1-BT20	Anduriga ühendus puudub. (Temperatuuriandur, heitõhk)	FLM tsirkulatsioonipump (AZ1-GP2) on blokeeritud.	<ul style="list-style-type: none"> ■ Anduri sisendi avaahel või lühis. ■ Vigane andur
21*	Vga: AZ1-BT21	Anduriga ühendus puudub. (Temperatuuriandur, väljatõmbeõhk)	FLM tsirkulatsioonipump (AZ1-GP2) on blokeeritud.	<ul style="list-style-type: none"> ■ Anduri sisendi avaahel või lühis. ■ Vigane andur

Häire nr	Häire tekst ekraanil	Põhjus	Soojuspumba toimimine	Võimalik põhjus
25	Viga: BT25	Anduriga ühendus puudub. (Temperatuuriandur, soojuskandja varustus, väline)	Lisaküte on blokeeritud. Uus tegelik väärtus = BT71 + 10 K	<ul style="list-style-type: none"> ■ Anduri sisendi avaahel või lühis. ■ Vigane andur
26*	Vg: AZ1-BT26	Anduriga ühendus puudub. (Temperatuuriandur, maakollektor sisse)	FLM tsirkulatsioonipump (AZ1-GP2) on blokeeritud.	<ul style="list-style-type: none"> ■ Anduri sisendi avaahel või lühis. ■ Vigane andur
27	And.viga:BP8	Anduriga ühendus puudub. (Andur, madal surve)	Kompressor blokeeritud.	<ul style="list-style-type: none"> ■ Anduri sisendi avaahel või lühis. ■ Vigane andur
28	And.viga:BT71	Anduriga ühendus puudub. (Temperatuuriandur, kütteevee tagasivool, väline)	Ei toimi. Küte on blokeeritud koos häirega 25.	<ul style="list-style-type: none"> ■ Anduri sisendi avaahel või lühis. ■ Vigane andur
29	And.viga:BT29	Anduriga ühendus puudub. (Temperatuuriandur, kompressor)	Kompressor blokeeritud.	<ul style="list-style-type: none"> ■ Anduri sisendi avaahel või lühis. ■ Vigane andur
33*	Viga: EP30-BT53	Anduriga ühendus puudub. (Temperatuuriandur, päikesepaneel)	Päikesepaneel blokeeritud.	<ul style="list-style-type: none"> ■ Anduri sisendi avaahel või lühis. ■ Vigane andur
34*	Viga: EP30-BT54	Anduriga ühendus puudub. (Temperatuuriandur, päikeseenergiaga siugtoru)	Päikesepaneel blokeeritud.	<ul style="list-style-type: none"> ■ Anduri sisendi avaahel või lühis. ■ Vigane andur
35*	Viga:EM1-BT52	Anduriga ühendus puudub. (Temperatuuriandur, boiler)	Šunt sulgub. Põleti lülitub välja.	<ul style="list-style-type: none"> ■ Anduri sisendi avaahel või lühis. ■ Vigane andur
36*	Anduri viga: EP21 BT2	Anduriga ühendus puudub. (Temperatuuriandur, soojuskandja vool, kliimasüsteem 2)	Reguleerib tagasivooluandurit (EP21-BT3).	<ul style="list-style-type: none"> ■ Anduri sisendi avaahel või lühis. ■ Vigane andur
37*	Anduri viga:EP22 BT2	Anduriga ühendus puudub. (Temperatuuriandur, soojuskandja vool, kliimasüsteem 3)	Reguleerib tagasivooluandurit (EP22-BT3).	<ul style="list-style-type: none"> ■ Anduri sisendi avaahel või lühis. ■ Vigane andur
38*	Anduri viga:EP23 BT2	Anduriga ühendus puudub. (Temperatuuriandur, soojuskandja vool, kliimasüsteem 4)	Reguleerib tagasivooluandurit (EP23-BT3).	<ul style="list-style-type: none"> ■ Anduri sisendi avaahel või lühis. ■ Vigane andur
39*	Vg: EQ1-BT64	Anduriga ühendus puudub. (Temperatuuriandur, jahutuse varustustoru)	Jahutus blokeeritud. Jahutuse šunt sulgub.	<ul style="list-style-type: none"> ■ Anduri sisendi avaahel või lühis. ■ Vigane andur

Häire nr	Häire tekst ekraanil	Põhjus	Soojuspumba toimimine	Võimalik põhjus
40	Kompr. faas 1	Mainitud kompressori faas on olnud vähem kui 160 V 30 minutit.	Kompressor blokeeritud.	Faasirike
41	Kompr. faas 2			
42	Kompr. faas 3			
43	Vale faasijär.	Faasid on vales järjekorras ühendatud.	Kompressor blokeeritud.	Sissetuleva elektritoite faasijärjestus on vale.
44	Viga: Sujuvkäiviti	Suure sujuvkäiviti kaardi kaitsmed on vigased (ei kehti 30, 40 ja 60 kW korral).	Kompressor blokeeritud.	<ul style="list-style-type: none"> ▪ Vigane kaitse. ▪ Vigane sujuvkäiviti kaart.
51	LP-alarm	Madala rõhu anduri saatja on allpool lahutusväärtust.	Kompressor blokeeritud.	<p>Külmakandja halb ringlus.</p> <ul style="list-style-type: none"> ▪ Kontrollige maakollektori pumpa. ▪ Kontrollige, et külmakandja on õhutustatud. ▪ Kontrollige külmakandja jäätumispunkti. <p>Soojuskandja vähesus või muu viga jahutusahelas.</p> <ul style="list-style-type: none"> ▪ Võtke ühendust volitatud külmutustehnikuga.
53*	Koll. niv. and.	Külmakandja tasemelüliti/survelüliti on välja lülitunud.	Kompressor ja maakollektori pump on blokeeritud.	Leke maakollektori süsteemis.
54	MP häire	Mootori kaitselüliti on välja lülitunud.	Kompressor blokeeritud.	<ul style="list-style-type: none"> ▪ Faasirike. ▪ Vigane kompressor.
55	Gaasi häire	Kompressor peatati kolm korda 240 minuti jooksul, kuna kuuma gaasi temperatuur oli kõrgem kui 135 °C.	Kompressor blokeeritud.	Vigane kompressor.
56	Vigane seerianr	Soojuspumbal on selline seerianumber, mida ei eksisteeri.	Kompressorid on peatunud ja relee on välja lülitunud.	Valesti sisestatud seerianumber.
57	Vigane tarkvara	Soojuspumba programm ja seerianumbrid ei ühildu omavahel.	Kompressorid on peatunud ja relee on välja lülitunud.	Vale tarkvara.
58	Pressostaadi häire	Kõrge või madala rõhu lüliti on välja lülitunud.	Kompressor blokeeritud.	Halb ringlus külmakandja või soojuskandja poolel.

Häire nr	Häire tekst ekraanil	Põhjus	Soojuspumba toimimine	Võimalik põhjus
60	Kk. mad. t.	Väljamineva külmakandja (BT11) temperatuur on allpool määratud miinimumtemperatuuri ja häire on määratud püsivaks.	Kompressor blokeeritud.	Külmakandja halb ringlus. <ul style="list-style-type: none"> ■ Kontrollige maakollektori pumpa. ■ Kontrollige, et külmakandja on õhutustatud. ■ Kontrollige külmakandja jäätumispunkti.
70	Sideviga sis.	Ühendus sisendikaardiga puudub (AA3).	Blokeerib vastava kompressori. Kui soojuspump on ülem, siis on arvutuslik varustus määratud miinimumini.	Vigased ühenduskaablid.
71	Sideviga baas	Ühendus sisendikaardiga puudub (AA2 või AA26).	Kompressor blokeeritud.	Vigased ühenduskaablid.
72	Sideviga MC	Ühendus sujuvkaiviti kaardiga puudub (AA10).	Kompressor blokeeritud.	Vigased ühenduskaablid.
73-95*	Sidev. lisasead.	Ühendus lisakaardiga puudub.	Lisatarvik on blokeeritud.	<ul style="list-style-type: none"> ■ Vigased ühenduskaablid. ■ Valesti seadistatud kiipüliti.
96-99*	Sideviga RMU	Ühendus toaüksusega puudub.	Toaüksus blokeeritakse.	Vigased ühenduskaablid.
252	Alluv soojuspump #1 sideviga	Ühendus alluvaga puudub.	Alluva kompressor blokeeritakse.	Vigased ühenduskaablid.
	Alluv soojuspump #2 sideviga			
	Alluv soojuspump #3 sideviga			
	Alluv soojuspump #4 sideviga			
	Alluv soojuspump #5 sideviga			
	Alluv soojuspump #6 sideviga			
	Alluv soojuspump #7 sideviga			
	Alluv soojuspump #8 sideviga			
253*	Viga: QZ1-BT70	Anduriga ühendus puudub. (Temperatuuriandur, sooja tarbevee varustus)	Segamisklapp on suletud ja ainult külm vesi on lubatud.	<ul style="list-style-type: none"> ■ Anduri sisendi avaahel või lühis. ■ Vigane andur

* Vajalik lisaseade.

B-häire

B-häire korral on läheb esiküljel põlema roheline tuli ja teabeaknale kuvatakse hooldustehnikuga sümbol, kuni

häire lähtestatakse. Kõik häired lähtestatakse automaatselt, kui põhjusele leitakse lahendus. Sellised häired on nn teabehäired ja neid ei registreerita häirete logis.

Häire nr	Häire tekst ekraanil	Põhjus	Soojuspumba toimimine	Lähtestub automaatselt, kui	Võimalik põhjus
101	And. viga:BT1	Anduriga ühendus puudub. (Välitemperatuuri andur)	Väljaarvestatud väljavoolutemperatuur on seatud minimaalse väljavoolu peale.	Püsikontakt anduriga.	<ul style="list-style-type: none">Anduri sisendi avaahel või lühis.Vigane andur
103	And. viga:BT3	Anduriga ühendus puudub. (Temperatuuriandur, soojuskandja tagasivool)	Sooja veega täitmise ajal kompressor blokeeritud. „Maksimaalne kondensaadiga varustamine“ on määratud „maksimaalse tagasivoolu“ peale.	Püsikontakt anduriga.	<ul style="list-style-type: none">Anduri sisendi avaahel või lühis.Vigane andur
106	And. viga:BT6	Anduriga ühendus puudub. (Temperatuuriandur, sooja tarbevee tootmine)	Sooja tarbevee tootmine on takistatud.	Püsikontakt anduriga.	<ul style="list-style-type: none">Anduri sisendi avaahel või lühis.Vigane andur
111	And.viga:BT11	Anduriga ühendus puudub. (Temperatuuriandur, külmakandja välja)	Kompressor blokeeritud.	Püsikontakt anduriga.	<ul style="list-style-type: none">Anduri sisendi avaahel või lühis.Vigane andur
112	And. viga:BT12	Anduriga ühendus puudub. (Temperatuuriandur, kondensaadiga varustamine)	Kompressor blokeeritud.	Püsikontakt anduriga.	<ul style="list-style-type: none">Anduri sisendi avaahel või lühis.Vigane andur
125	Viga: BT25	Anduriga ühendus puudub. (Temperatuuriandur, soojuskandja varustus, väline)	Lisaküte on blokeeritud. Uus tegelik väärtus = BT71 + 10 K	Püsikontakt anduriga.	<ul style="list-style-type: none">Anduri sisendi avaahel või lühis.Vigane andur
128	And.viga:BT71	Anduriga ühendus puudub. (Temperatuuriandur, küttevete tagasivool, väline)	Ei toimi. Küte on blokeeritud koos häirega 25.	Püsikontakt anduriga.	<ul style="list-style-type: none">Anduri sisendi avaahel või lühis.Vigane andur
129	And.viga:BT29	Anduriga ühendus puudub. (Temperatuuriandur, kompressor)	Kompressor blokeeritud.	Püsikontakt anduriga.	<ul style="list-style-type: none">Anduri sisendi avaahel või lühis.Vigane andur

Häire nr	Häire tekst ekraanil	Põhjus	Soojuspumba toimimine	Lähtestub automaatselt, kui	Võimalik põhjus
135*	Viga:EM1-BT52	Anduriga ühendus puudub. (Temperatuuriandur, boiler)	Šunt sulgub. Põleti lülitub välja.	Püsikontakt anduriga.	<ul style="list-style-type: none"> ■ Anduri sisendi avaahel või lühis. ■ Vigane andur
136*	Anduri viga: EP21 BT2	Anduriga ühendus puudub. (Temperatuuriandur, soojuskandja vool, kliimasüsteem 2)	Funktsioon puudub.	Püsikontakt anduriga.	<ul style="list-style-type: none"> ■ Anduri sisendi avaahel või lühis. ■ Vigane andur
137*	Anduri viga:EP22 BT2	Anduriga ühendus puudub. (Temperatuuriandur, soojuskandja vool, kliimasüsteem 3)	Funktsioon puudub.	Püsikontakt anduriga.	<ul style="list-style-type: none"> ■ Anduri sisendi avaahel või lühis. ■ Vigane andur
138*	Anduri viga:EP23 BT2	Anduriga ühendus puudub. (Temperatuuriandur, soojuskandja vool, kliimasüsteem 4)	Funktsioon puudub.	Püsikontakt anduriga.	<ul style="list-style-type: none"> ■ Anduri sisendi avaahel või lühis. ■ Vigane andur
139*	Vg: EQ1-BT64	Anduriga ühendus puudub. (Temperatuuriandur, jahutuse varustustoru)	Jahutus blokeeritud. Jahutuse šunt sulgub.	Püsikontakt anduriga.	<ul style="list-style-type: none"> ■ Anduri sisendi avaahel või lühis. ■ Vigane andur
140	Kompr. faas 1	Esimene faas kompressorisse on olnud lühikest aega katkestatud.	Kompressor blokeeritud.	Faas taastub.	Mis tahes kontroll: <ul style="list-style-type: none"> ■ Faasikaitsmed ■ Kaabelühendused
141	Kompr. faas 2	Teine faas kompressorisse on olnud lühikest aega katkestatud.			
142	Kompr. faas 3	Kolmas faas kompressorisse on olnud lühikest aega katkestatud.			
160	Kk. mad. t.	Väljaminev külmakandja on saavutanud minimaalse määratud temperatuuri.	Kompressor blokeeritud.	Külmakandja temperatuur on käivitamise katsel sissevoolu juures 1 °C võrra tõusnud.	Võimalik, et sätted on valed
161	Kk. kõrg. t.	Väljaminev külmakandja on saavutanud maksimaalse määratud temperatuuri.	Kompressor blokeeritud.	Külmakandja temperatuur on käivitamise katsel sissevoolu juures 1 °C võrra langenud.	Võimalik, et sätted on valed

Häire nr	Häire tekst ekraanil	Põhjus	Soojuspumba toimimine	Lähtestub automaatselt, kui	Võimalik põhjus
162	Knd krg väljt	Väljaminev külmakandja on saavutanud maksimaalse lubatud temperatuuri.	Kompressor blokeeritud.	Soojuskandja temperatuur on käivitamise katsel soojuskandja sissevoolu juures 2 °C võrra tõusnud.	Võimalik, et sätted on valed
163	Kond. krg s.t.	Sissetulev kondensaad on saavutanud maksimaalse lubatud temperatuuri.	Kompressor blokeeritud.	Soojuskandja temperatuur on käivitamise katsel soojuskandja sissevoolu juures 2 °C võrra langenud.	Võimalik, et sätted on valed
170	Sideviga sis.	Sisestuskaardiga kommunikatsioonil tekkis tõrge. AA3.	Ainult teave	Kommunikatsioon on taastunud.	Kontrollige üle kommunikatsioonikaablid ja -ühendused.
171	Sideviga baas	Aluskaardiga AA2 või AA26 kommunikatsioonil tekkis tõrge.	Ainult teave	Kommunikatsioon on taastunud.	Kontrollige üle kommunikatsioonikaablid ja -ühendused.
172	Sideviga MC	Sujuvkäiviti kaardiga AA10 kommunikatsioonil tekkis tõrge.	Ainult teave	Kommunikatsioon on taastunud.	Kontrollige üle kommunikatsioonikaablid ja -ühendused.
173-179*	Sidev. lisasead.	Lisakaardiga kommunikatsioonil tekkis tõrge.	Lisatarvik on blokeeritud	Kommunikatsioon on taastunud.	<ul style="list-style-type: none"> ■ Vigased ühenduskaablid. ■ Valesti seadistatud kiipüliti.
180	Antifriis	<ul style="list-style-type: none"> ■ Välistemperatuur on vähem kui +3 °C samal ajal, kui küte on blokeeritud. ■ Välistemperatuur on vähem kui +3 °C samal ajal, kui kompressor on häirest tingituna blokeeritud ja lisaküte pole lubatud. ■ Temperatuuriandur, väline (BT1) on puudu. 	Küte on lubatud ja kalkuleeritud varustustemperatuur on määratud minimaalseks varustustemperatuuriks.	Välistemperatuur on rohkem kui +3 °C või küte on lubatud.	Valed sätted
181*	Probleemid perioodilise tõstmisega	Perioodiline sooja tarbevee lisandumine ei jõudnud viie tunni jooksul seiskamistemperatuurini.	Ainult teave	Teave kuvatakse ekraanil.	Valed sätted

Häire nr	Häire tekst ekraanil	Põhjus	Soojuspumba toimimine	Lähtestub automaatselt, kui	Võimalik põhjus
182	Koormusmonitor aktiveeritud	Möödetud energiatarbimine ületab menüüs 5.1.12 määratud kaitsme suuruse.	Soojuspump lülitab astmeliselt välja täiendava elektrikütte elektriastmed.	Tarbitud energia väheneb allapoole menüüs 5.1.12 määratud kaitsme suurust.	-
184*	Filtri häire	Menüüs 5.3.1 määratud aeg on aegunud.	Ainult teave	-	-
185-195*	Sidev. lisasead.	Lisakaardiga kommunikatsioonil tekkis tõrge.	Lisatarvik on blokeeritud	Kommunikatsioon on taastunud.	<ul style="list-style-type: none"> ■ Vigased ühenduskaablid. ■ Valesti seadistatud kiipüliti.
196-199*	Sideviga RMU	Toaüksusega kommunikatsioonil tekkis tõrge.	Ainult teave	Kommunikatsioon on taastunud.	Kontrollige üle kommunikatsioonikaablid ja -ühendused.

* Vajalik lisaseade.

6 Terminite register

Terminite register

A

Abimenüü, 9
Akendes sirvimine, 9

E

Ekraan, 6

H

Hooldus, 33
 Hooldustoimingud, 33
Hooldustoimingud, 33
 Kliimasüsteemi tühjendamine, 33
 Kompressorimooduli väljatõmbamine, 35
 Maakollektori süsteemi tühjendamine, 33
 Säästurežiim, 33
 Tarbeveeboileri tühjendamine, 33
 Temperatuurianduri andmed, 34
 Tsirkulatsioonipumba käivitumise abistamine, 34
 USB-liides, 38
Häired seadme töös, 40
 Häiresignaali haldamine, 40
 Veaotsing, 40
Häirenimekiri, 42
Häiresignaali haldamine, 40

J

Juhtimine, 6, 10
 Juhtimine – menüüd, 10
 Juhtimine – sissejuhatus, 6
Juhtimine – menüüd, 10
 Menüü 5 -HOOLDUS, 25
Juhtimine – sissejuhatus, 6
Juhtimisnupp, 6
Juhtpaneel, 6
 Ekraan, 6
 Juhtimisnupp, 6
 Lüliti, 6
 OK-nupp, 6
 Olekulamp, 6
 Tagasinupp „Back“, 6

K

Kliimasüsteemi tühjendamine, 33
Kompressorimooduli väljatõmbamine, 35
Kontaktteave, 5

L

Lüliti, 6

M

Maakollektori süsteemi tühjendamine, 33
Menüü 5 -HOOLDUS, 25
Menüüsüsteem, 7
 Abimenüü, 9
 Akendes sirvimine, 9
 Menüü valimine, 8
 Töö, 8
 Valikute tegemine, 8
 Väärtuse seadistamine, 8
Menüü valimine, 8
Mugavuse häired
 Häireloend, 42

O

Ohutusmeetmed, 3
OK-nupp, 6
Olekulamp, 6
Oluline teave, 2
 Kontaktteave, 5
 Ohutusabinõud, 3

Süsteemi andmed, 2

S

Seerianumber, 4
Säästurežiim, 33
Süsteemi andmed, 2

T

Tagasinupp „Back“, 6
Tarbeveeboileri tühjendamine, 33
Temperatuurianduri andmed, 34
Tsirkulatsioonipumba käivitumise abistamine, 34
Töö, 8

U

USB-liides, 38

V

Valikute tegemine, 8
Veaotsing, 40
Väärtuse seadistamine, 8

NIBE AB Sweden
Hannabadsvägen 5
Box 14
SE-285 21 Markaryd
info@nibe.se
www.nibe.eu



031830