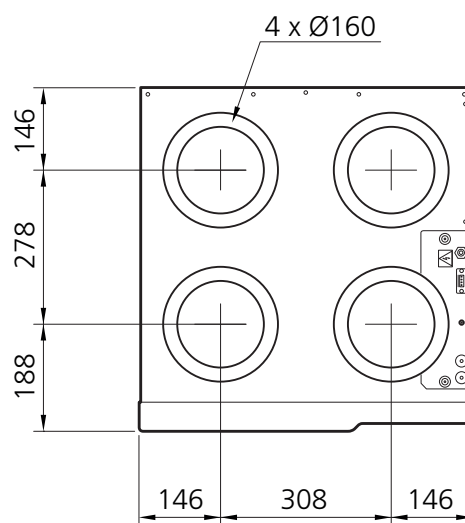
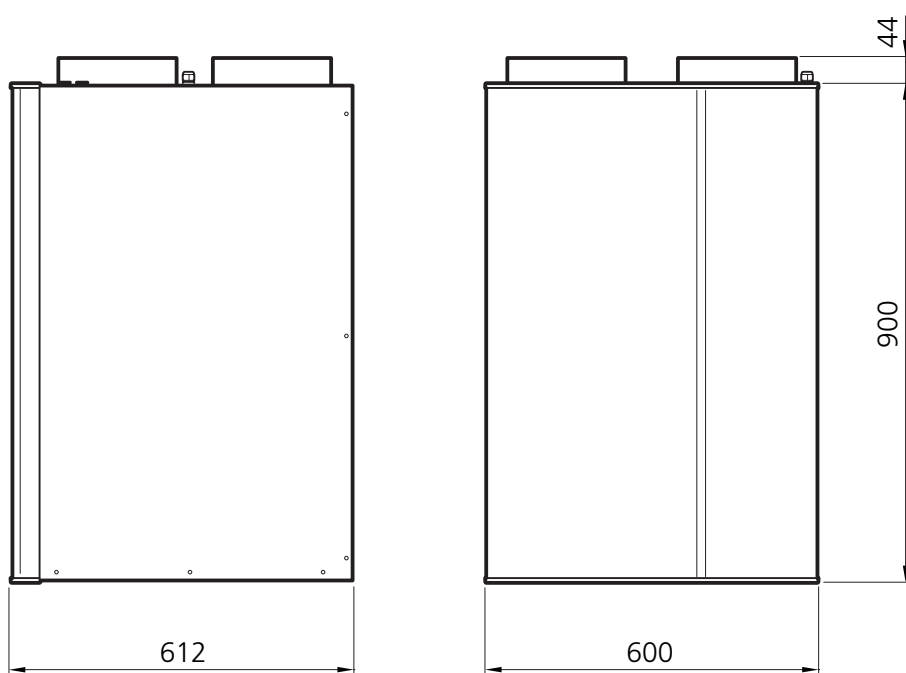
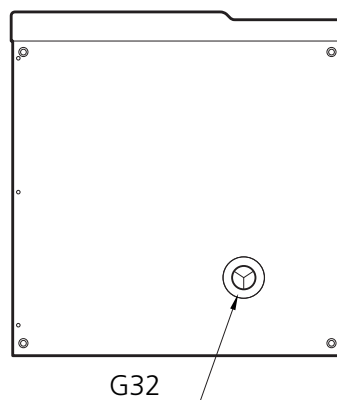


Tehnilised andmed

Mõõtmed

ERS 10

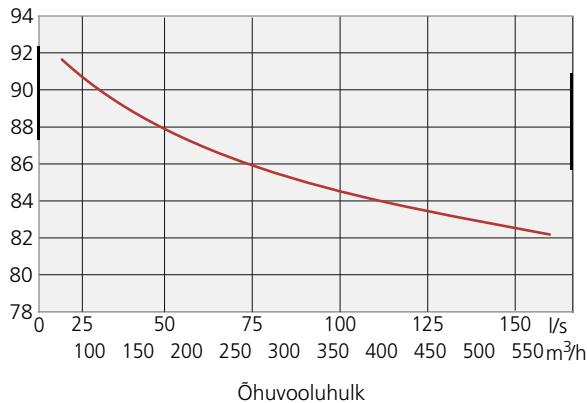


| | | ERS 10 |
|---|-------|---------------|
| Elektrilised näitajad | | |
| Toitepinge | | 230 V ~ 50 Hz |
| Kaitse | A | 10 |
| Ventilaatori elektrivõimsus | W | 170 x 2 |
| Kaitseklass | | IP21 |
| Ventilatsioon | | |
| Filtir tüüp, väljatõmbeõhu filter | | G4 |
| Filtri tüüp, sissepuhkeõhu filter | | F7 |
| Müratase | | |
| Helivõimsustase ($L_{W(A)}$) ¹ | dB(A) | 48 |
| Ühendused | | |
| Ventilatsiooniava ühendus | mm | Ø160 |
| Kondensatsioonivee äravoolu ühendus | | G32 |
| Mõõtmed ja kaal | | |
| Toitekaabli pikkus | m | 2.4 |
| Juhtsignaali kaabli pikkus | m | 2.0 |
| Laius | mm | 600 |
| Sügavus | mm | 612 |
| Kõrgus | mm | 900 |
| Kaal | kg | 40 |
| Tootenr. | | 066 079 |

¹1287 m³/h (80 l/s) at 50 Pa

Soojustagastuse efektiivsus (kuiv termomeeter, EN 308)

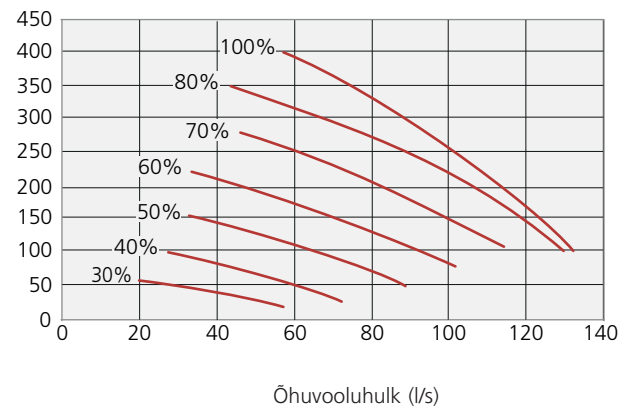
Efektiivsus (%)



Välisõhu temperatuur: 5°C
 Väljatõmbeõhu temperatuur: 25°C
 RH väljatõmbe õhk: < 27.7%

Ventilatsiooniseadme ERS võimsusnäitajad sissepuhke- ja väljatõmbeõhuventilaator

Rõhk (Pa)



Lisatarvikud

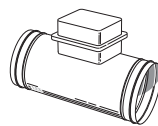
Täpsem informatsioon lisatarvikute kohta on leitav aadressil:
www.nibe.eu.

Elektrikalorifeer EAH 10

Külmades kliimatingimustes soojendab EAH 10 välisõhku, et vältida tekkiva kondensatsiooni-
vee jäätumist.

Kasutatakse peamiselt jaheda kliimaga piirkondades.

Toote nr. 067 567



Ülemine kaitsepaneel

Ülemine kaitsepaneel, mis varjab
ventilatsioonikanaleid ja vähendab
mürataset paigaldusruumis.

